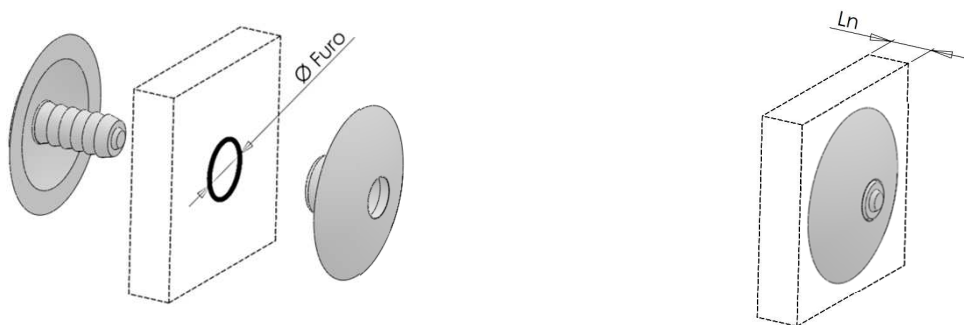


Dimensões	ØA	B	ØD	F	H	I	Ø Furo	L(mín)	L(máx)
Presilha Curta	25,2	14,9	-	3,9	11,0	2,0	8,5	4,3	12,1
Presilha Longa	25,2	25,4	-	3,7	21,7	2,0	8,5	4,3	23,8
Bucha	25,2	9,9	8,5	3,2	6,7	1,7	8,5	-	-



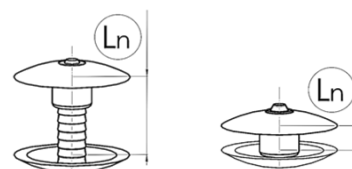
Ln será a medida do material a ser fixado.

Ln será medida do L1 (1º clique) até L máx (último clique)

A cota Ø Furo - Refere-se ao furo nominal recomendado para uso

Após 3º clique - Força Máxima retenção

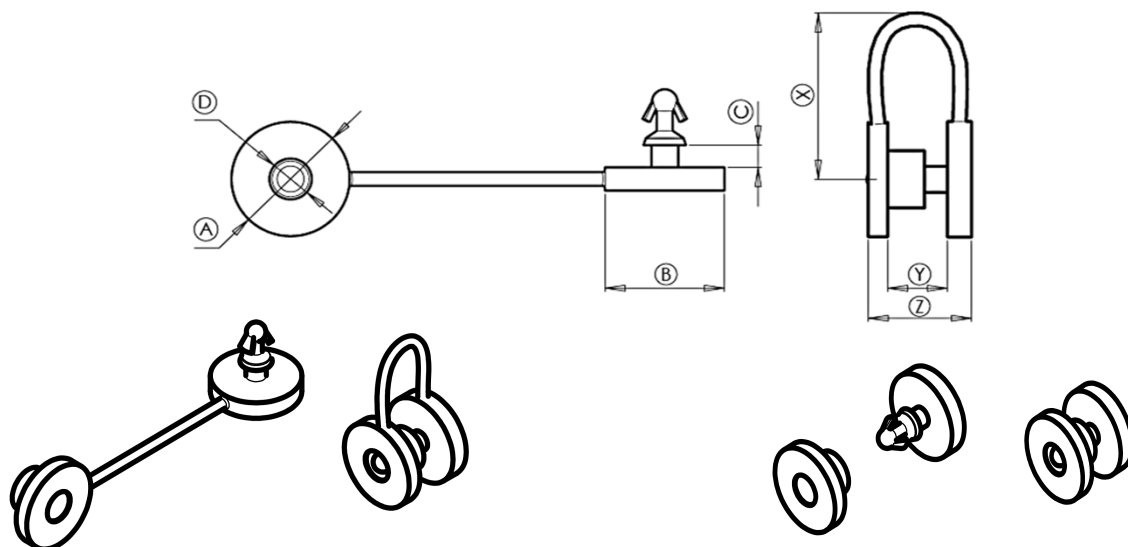
Montagem	L1	L2	L3	L4	L5
Presilha Curta + Bucha	12,1	10,1	8,2	6,2	4,3



Montagem	L1	L2	L3	L4	L5	L6	L7	L8	L9	L10	L11
Presilha Longa + Bucha	23,8	21,8	19,9	17,9	16,0	14,0	12,1	10,1	8,2	6,2	4,3

Cor	Pr. Curta	Pr. Longa	Bucha
Amarela	300383	500507	300391
Azul	300170	500506	300188
Branca	300620	301677	300637
Natural	300749	300755	300761
Natural (PP)	-	301810	301826

Cor	Pr. Curta	Pr. Longa	Bucha
Preta	300340	300732	300358
Preta UV	-	101687	101693
Vermelha	300366	301683	300375
Cinza Nobre	500508	301448	301453
Translúcida	300584	301631	300592



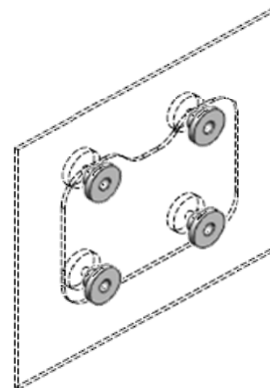
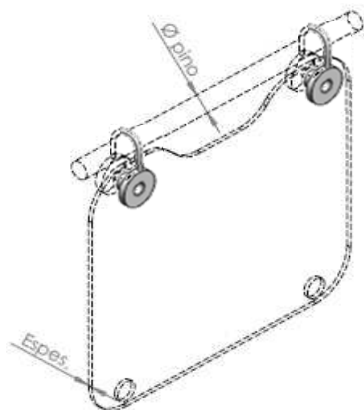
**A1**

**Tipo**

**A2**

**A3**

Tipo	Dimensões						
	A	B	C	D	X	Y	Z
A	8,8	8,9	1,7	4,4	13,0	4,6	7,8



Tipo	Código	Cor	Dimensões			
			Espes.	Ø furo	Ø pino	
A	1	500430	Natural	4,6	4,5 ~ 5,0	5,0
	2	500431	Natural	4,6	4,5 ~ 5,0	-
	3	500432	Natural	4,6	4,5 ~ 5,0	-

