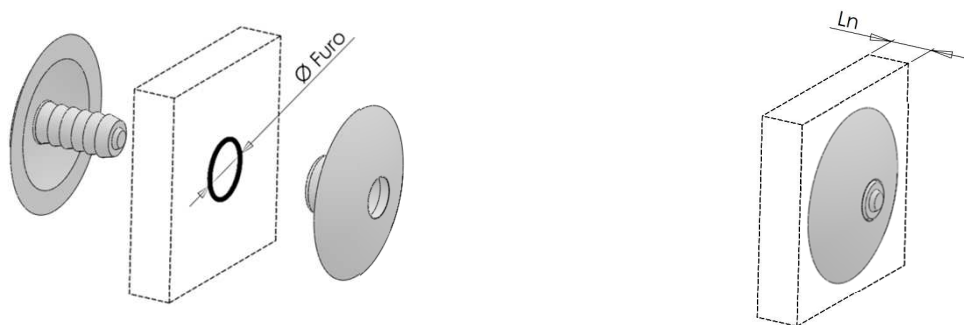


| Dimensões | ØA | B | ØD | F | H | I | Ø Furo | L(mín) | L(máx) |
|----------------|------|------|-----|-----|------|-----|--------|--------|--------|
| Presilha Curta | 25,2 | 14,9 | - | 3,9 | 11,0 | 2,0 | 8,5 | 4,3 | 12,1 |
| Presilha Longa | 25,2 | 25,4 | - | 3,7 | 21,7 | 2,0 | 8,5 | 4,3 | 23,8 |
| Bucha | 25,2 | 9,9 | 8,5 | 3,2 | 6,7 | 1,7 | 8,5 | - | - |




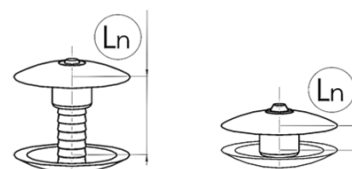
Ln será a medida do material a ser fixado.

Ln será medida do L1 (1º clique) até L máx (último clique)

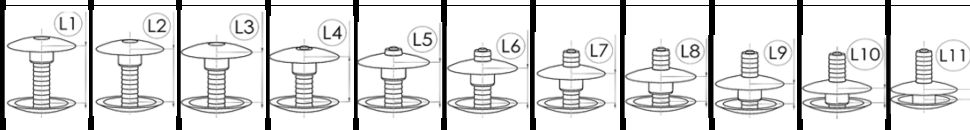
A cota Ø Furo - Refere-se ao furo nominal recomendado para uso

Após 3º clique - Força Máxima retenção

| Montagem | L1 | L2 | L3 | L4 | L5 |
|------------------------|------|------|-----|-----|-----|
| Presilha Curta + Bucha | 12,1 | 10,1 | 8,2 | 6,2 | 4,3 |

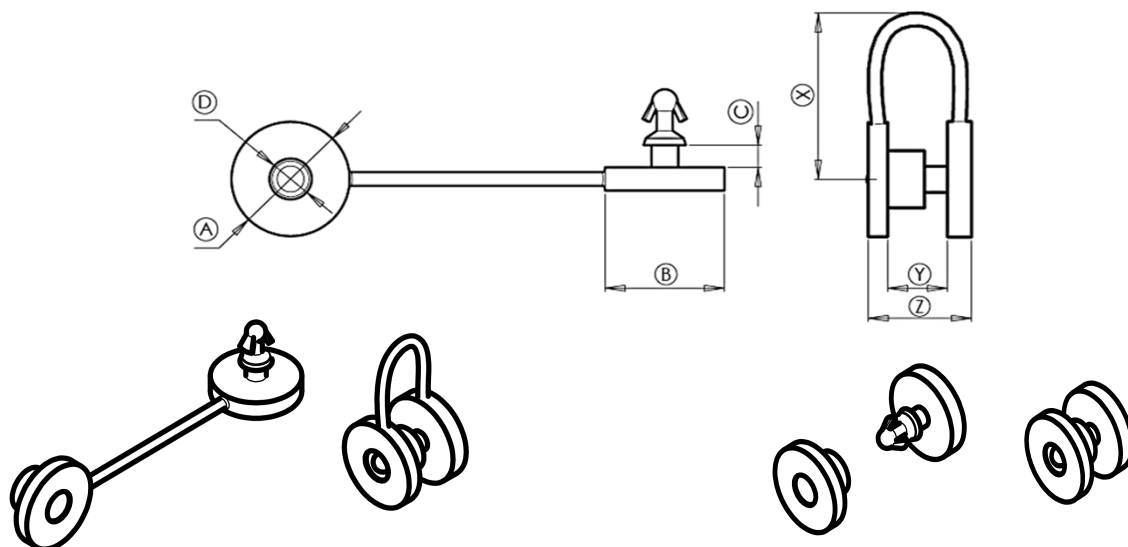



| Montagem | L1 | L2 | L3 | L4 | L5 | L6 | L7 | L8 | L9 | L10 | L11 |
|------------------------|------|------|------|------|------|------|------|------|-----|-----|-----|
| Presilha Longa + Bucha | 23,8 | 21,8 | 19,9 | 17,9 | 16,0 | 14,0 | 12,1 | 10,1 | 8,2 | 6,2 | 4,3 |



| Cor | Pr. Curta | Pr. Longa | Bucha |
|--------------|-----------|-----------|--------|
| Amarela | 300383 | 500507 | 300391 |
| Azul | 300170 | 500506 | 300188 |
| Branca | 300620 | 301677 | 300637 |
| Natural | 300749 | 300755 | 300761 |
| Natural (PP) | - | 301810 | 301826 |

| Cor | Pr. Curta | Pr. Longa | Bucha |
|-------------|-----------|-----------|--------|
| Preta | 300340 | 300732 | 300358 |
| Preta UV | - | 101687 | 101693 |
| Vermelha | 300366 | 301683 | 300375 |
| Cinza Nobre | 500508 | 301448 | 301453 |
| Translúcida | 300584 | 301631 | 300592 |



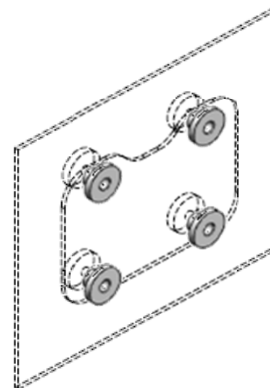
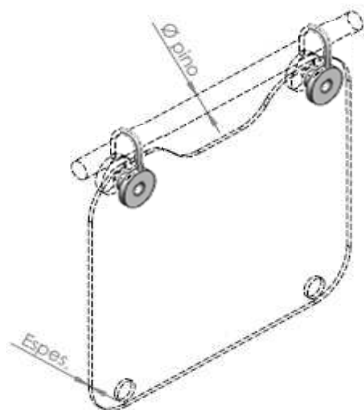
A1

Tipo

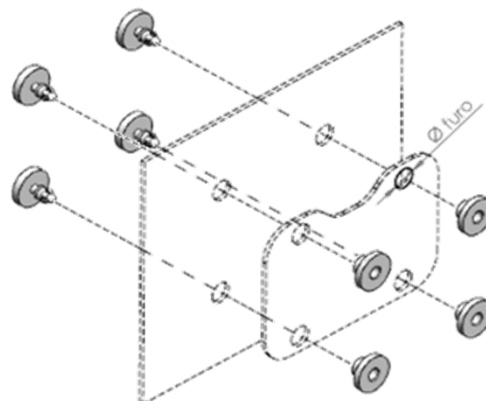
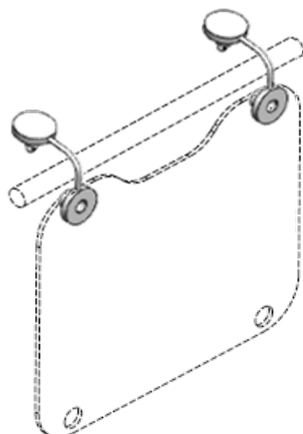
A2

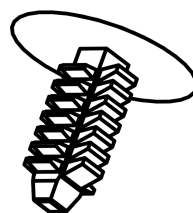
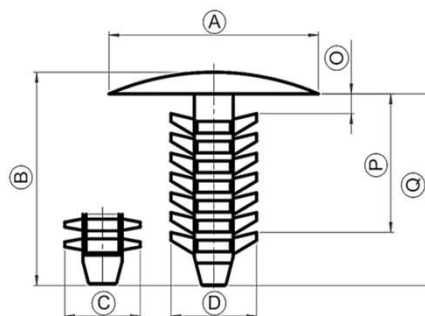
A3

| Tipo | Dimensões | | | | | | |
|------|-----------|-----|-----|-----|------|-----|-----|
| | A | B | C | D | X | Y | Z |
| A | 8,8 | 8,9 | 1,7 | 4,4 | 13,0 | 4,6 | 7,8 |



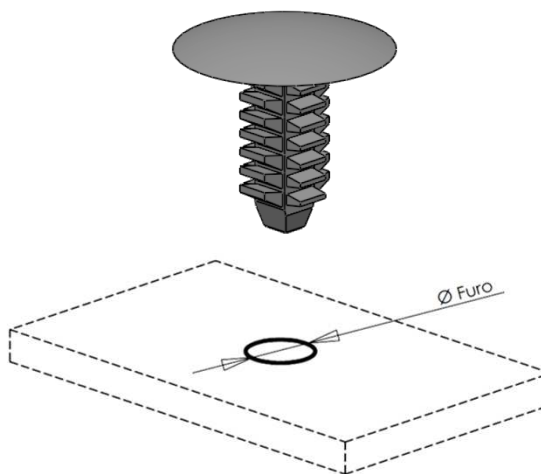
| Tipo | Código | Cor | Dimensões | | | |
|------|--------|--------|-----------|--------|-----------|-----|
| | | | Espes. | Ø furo | Ø pino | |
| A | 1 | 500430 | Natural | 4,6 | 4,5 ~ 5,0 | 5,0 |
| | 2 | 500431 | Natural | 4,6 | 4,5 ~ 5,0 | - |
| | 3 | 500432 | Natural | 4,6 | 4,5 ~ 5,0 | - |





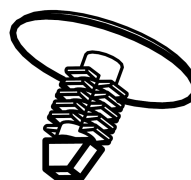
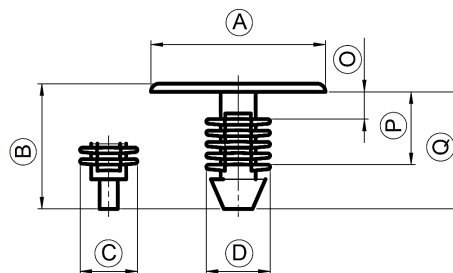
Tipo A

| Tipo | | Dimensões | | | | | | | Ø Furo | | |
|------|---|-----------|------|-----|-----|-----|------|------|--------|-------|-------|
| | | ØA | B | C | D | O | P | Q | Ø Mín | Ø Nom | Ø Máx |
| A | 1 | 8,5 | 17,1 | 6,3 | 7,2 | 1,6 | 11,2 | 15,5 | 6,5 | 6,7 | 6,9 |
| | 2 | 12,0 | 17,2 | | | | | | | | |
| | 3 | 17,5 | 17,3 | | | | | | | | |



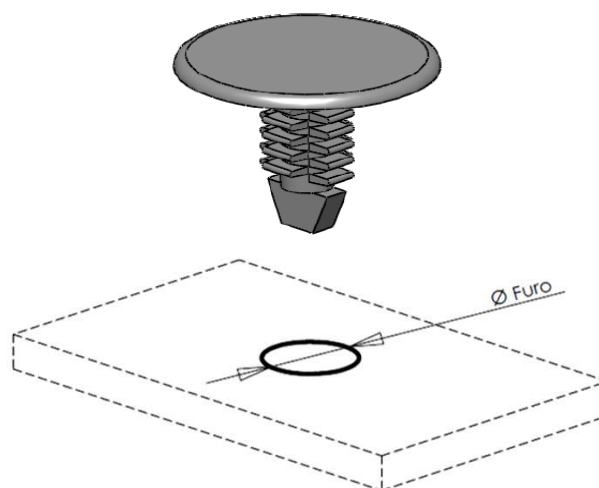
| Tipo | Cor | Código | |
|------|-----|---------------|--------|
| A | 1 | Preta | 101530 |
| | | Cinza Cristal | 301045 |
| | | Violeta | 301051 |
| | | Vinho | 301080 |
| | | Azul Escuro | 301097 |
| | | Prata | 301140 |
| | | Cristal | 301157 |
| | | Branca | 301252 |
| | | Preta | 301306 |
| | | - | - |

| Tipo | Cor | Código | |
|------|-----|-------------|--------|
| A | 2 | Cristal | 300838 |
| | | Preta | 301312 |
| | | Natural | 301803 |
| | | Preta | 100434 |
| | | Cinza Giro | 101780 |
| | 3 | Natural | 300073 |
| | | Vermelha | 300439 |
| | | Azul | 300672 |
| | | Translúcida | 301370 |
| | | Marrom | 301418 |

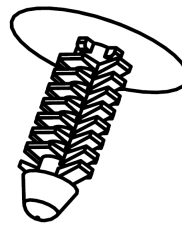
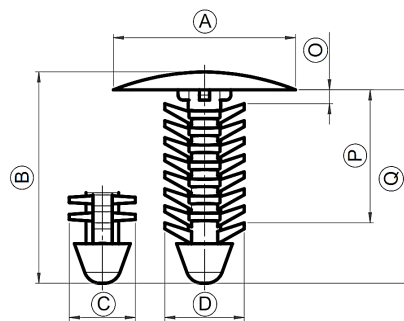


Tipo A

| Tipo | | Dimensões | | | | | | | Ø Furo | | |
|------|---|-----------|------|-----|-----|-----|-----|------|--------|-------|-------|
| | | ØA | B | C | D | O | P | Q | Ø Mín | Ø Nom | Ø Máx |
| A | 1 | 19,2 | 13,8 | 6,3 | 7,0 | 3,0 | 8,0 | 12,9 | 6,6 | 6,8 | 7,0 |

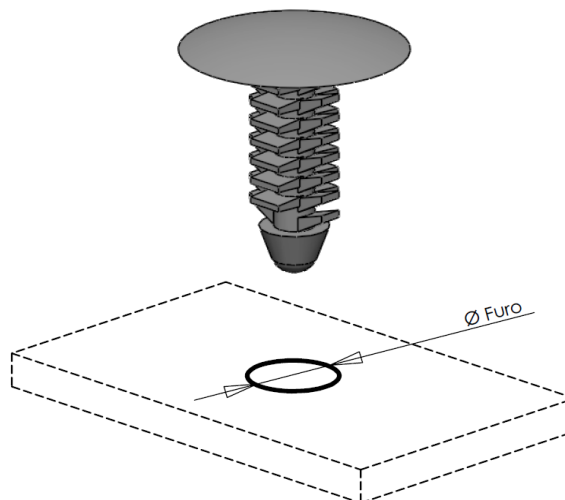


| Tipo | | Cor | Código |
|------|---|-------|--------|
| A | 1 | Preta | 100450 |



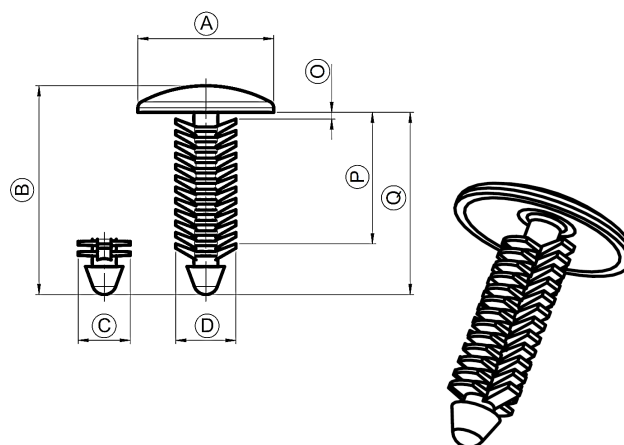
Tipo A

| Tipo | | Dimensões | | | | | | Ø Furo | | | |
|------|---|-----------|------|-----|-----|-----|------|--------|-------|-------|-------|
| | | ØA | B | C | D | O | P | Q | Ø Mín | Ø Nom | Ø Máx |
| A | 1 | 17,7 | 21,4 | 7,2 | 8,7 | 1,8 | 13,4 | 19,7 | 6,7 | 7,2 | 7,4 |
| | 2 | 17,9 | 20,6 | 6,5 | 7,8 | 1,4 | 13,0 | 18,9 | 7,0 | 7,3 | 7,5 |
| | 3 | 13,6 | 21,6 | 7,5 | 8,9 | 1,8 | 13,4 | 20,1 | 7,5 | 7,8 | 8,0 |



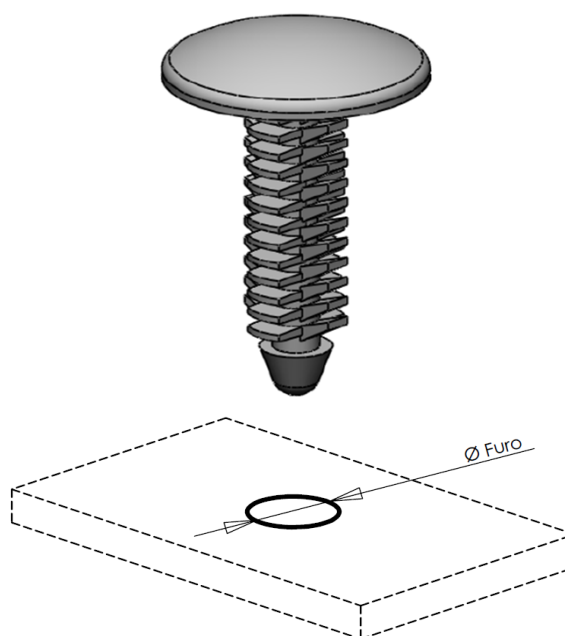
| Tipo | Cor | Código | |
|------|-----|--------------|--------|
| A | 1 | Preta | 100972 |
| | 2 | Preta | 100545 |
| | | Cinza | 101374 |
| | | Cinza Tecido | 101894 |

| Tipo | Cor | Código | |
|------|-----|----------|--------|
| A | 2 | Vermelha | 301619 |
| | | Branca | 301795 |
| | 3 | Preta | 101486 |
| | | Cristal | 301111 |



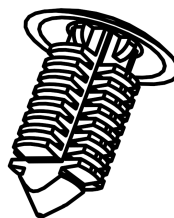
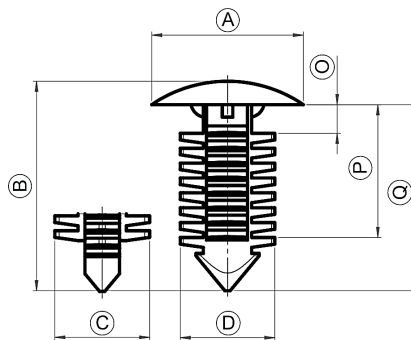
Tipo A

| Tipo | | Dimensões | | | | | | | Ø Furo | | |
|------|---|-----------|------|-----|-----|-----|------|------|--------|-------|-------|
| | | ØA | B | C | D | O | P | Q | Ø Mín | Ø Nom | Ø Máx |
| A | 1 | 14,6 | 29,5 | 7,7 | 8,8 | 1,4 | 19,7 | 26,9 | 7,5 | 8,0 | 8,2 |
| | 2 | 19,9 | 30,5 | 7,7 | 8,8 | 1,0 | 19,3 | 26,7 | 7,5 | 8,0 | 8,2 |
| | 3 | 9,7 | 13,2 | 4,4 | 5,4 | 0,6 | 7,4 | 12,0 | 5,0 | 5,1 | 5,2 |



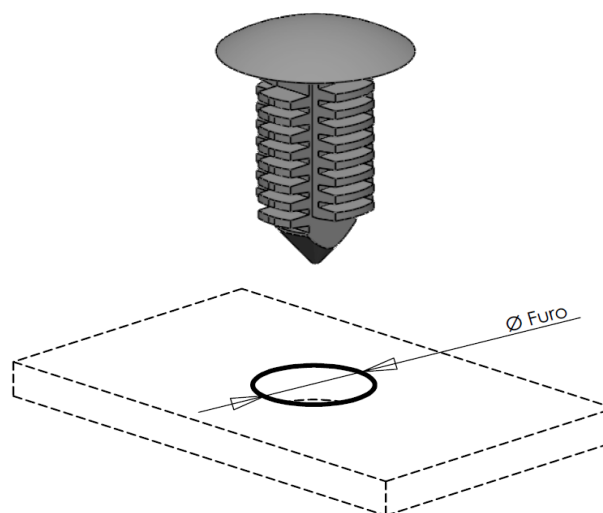
| Tipo | Cor | Código | |
|-------------|-----|---------------|--------|
| A | 1 | Cinza Cristal | 102110 |
| | | Cinza Tecido | 102126 |
| | | Cz. Platinum | 102280 |
| | | Preta | 301542 |
| | | Natural | 301559 |
| | | Translúcida | 301561 |
| | 2 | Cinza Cristal | 101121 |
| Cinza Nobre | | 101138 | |

| Tipo | Cor | Código | |
|------|-----|--------------|--------|
| A | 2 | Cinza Giro | 101144 |
| | | Cinza Tecido | 101150 |
| | | Azul Oceano | 101167 |
| | | Preta | 101368 |
| | | Cz. Platinum | 102178 |
| | | Natural | 301163 |
| | 3 | Branca | 301430 |
| | | Preta | 500472 |



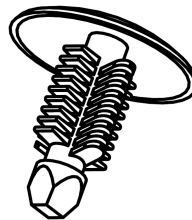
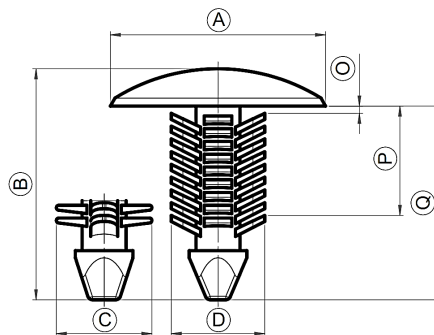
Tipo A

| | | Dimensões | | | | | | | Ø Furo | | |
|------|---|-----------|------|-----|-----|-----|------|------|--------|-------|-------|
| Tipo | | ØA | B | C | D | O | P | Q | Ø Mín | Ø Nom | Ø Máx |
| A | 1 | 14,4 | 19,7 | 9,0 | 9,0 | 2,0 | 12,5 | 17,5 | 8,4 | 8,6 | 8,8 |



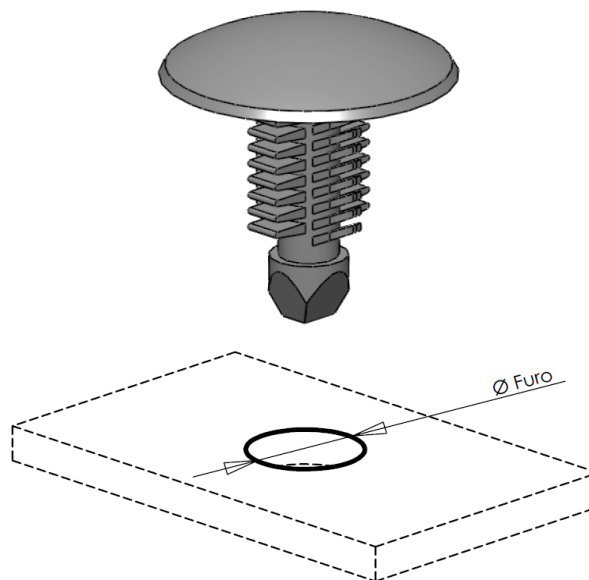
| Tipo | | Cor | Código |
|------|---|---------------|--------|
| A | 1 | Cinza Cristal | 101078 |
| | | Cinza Nobre | 101084 |
| | | Cinza Giro | 101090 |
| | | Cinza Tecido | 101109 |

| Tipo | | Cor | Código |
|------|---|--------------|--------|
| A | 1 | Azul Oceano | 101115 |
| | | Preta | 101463 |
| | | Cz. Platinum | 102161 |
| | | Vd. Bandeira | 301364 |

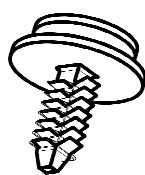
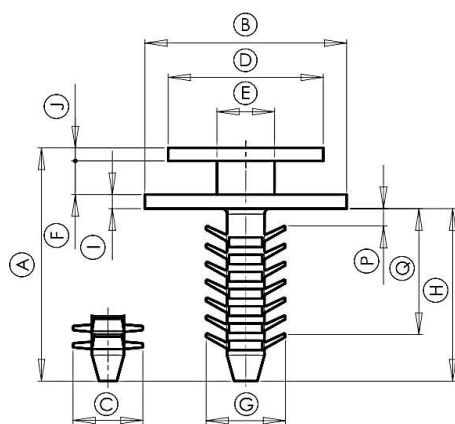
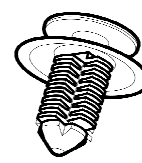
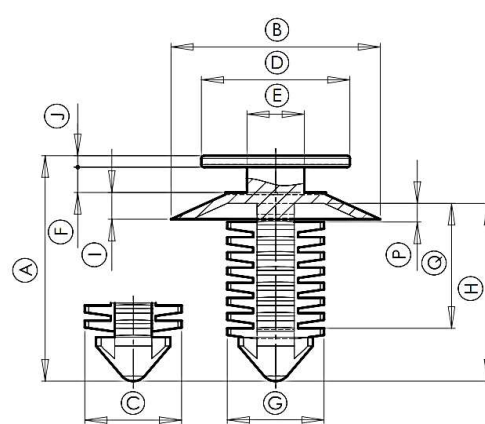


Tipo A

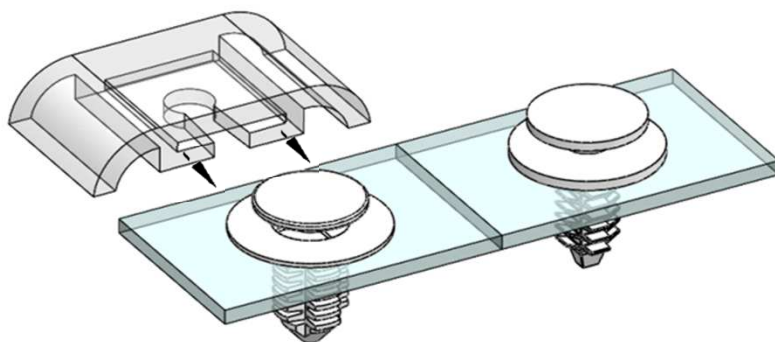
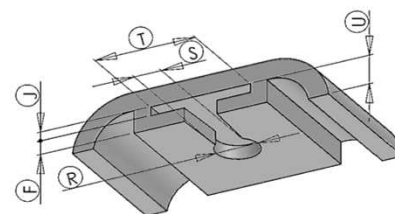
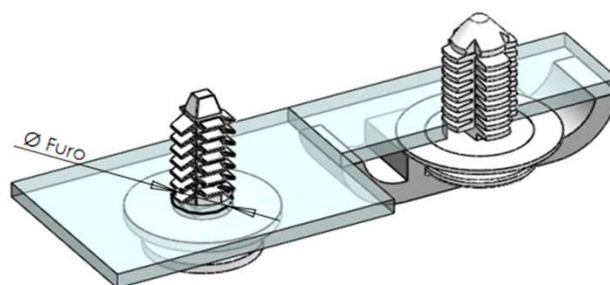
| Tipo | Dimensões | | | | | | | Ø Furo | | | |
|------|-----------|------|------|-----|-----|-----|------|--------|-------|-------|-----|
| | ØA | B | C | D | O | P | Q | Ø Mín | Ø Nom | Ø Máx | |
| A | 1 | 22,0 | 23,5 | 9,8 | 9,5 | 0,8 | 11,2 | 19,7 | 8,3 | 8,8 | 9,0 |



| Tipo | | Cor | Código |
|------|---|---------|--------|
| A | 1 | Preta | 101173 |
| | 2 | Natural | 301602 |

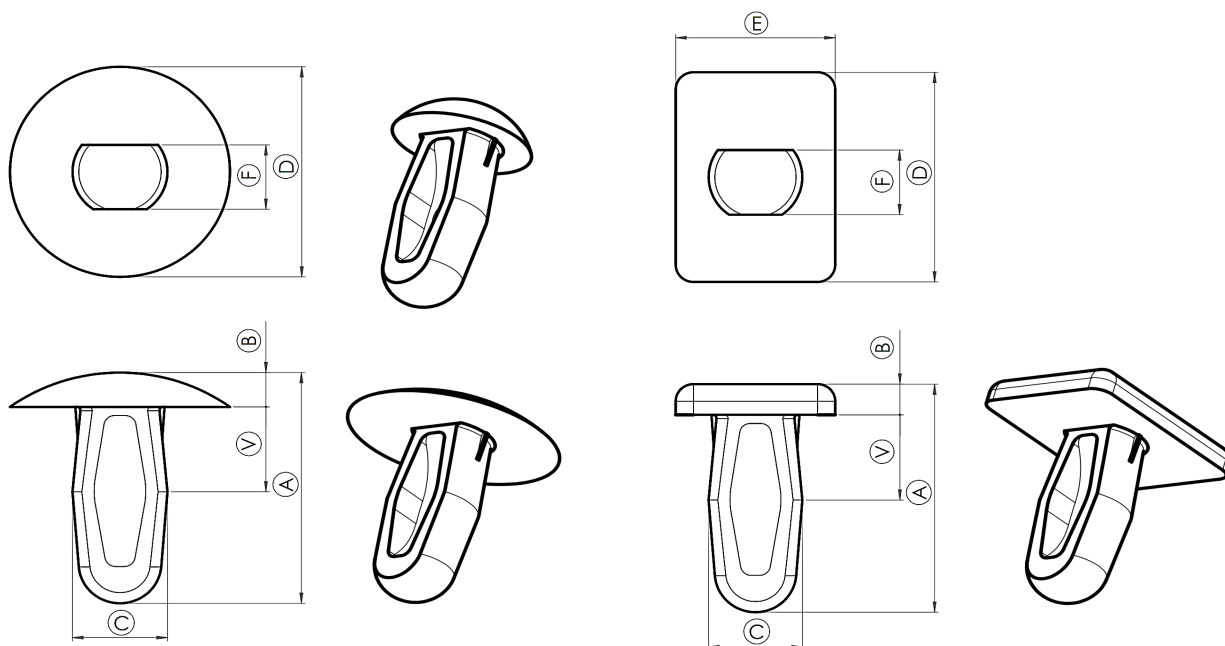

Tipo A

Tipo B

| | | Dimensões | | | | | | | | | | | | | | | |
|------|---|-----------|------|-----|------|-----|-----|-----|------|-----|-----|-----|------|-----|-----|------|-----|
| Tipo | | A | ØB | C | ØD | ØE | F | G | H | I | J | P | Q | ØR | S | T | U |
| A | 1 | 21,5 | 18,2 | 6,9 | 14,1 | 5,1 | 3,1 | 7,1 | 15,9 | 1,3 | 1,2 | 1,6 | 11,5 | 5,6 | 4,6 | 15,1 | 5,6 |
| B | 1 | 20,7 | 18,6 | 8,6 | 13,2 | 5,1 | 2,5 | 8,6 | 16,4 | 2,3 | 1,1 | 1,0 | 10,7 | 5,6 | 4,6 | 14,2 | 5,8 |


Vista Superior

Dog House

Vista Inferior

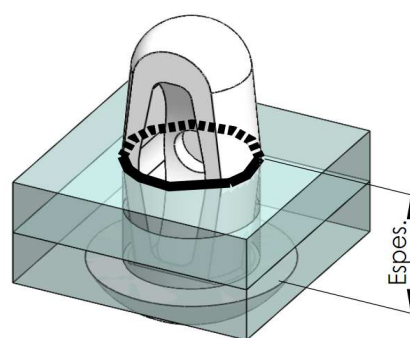
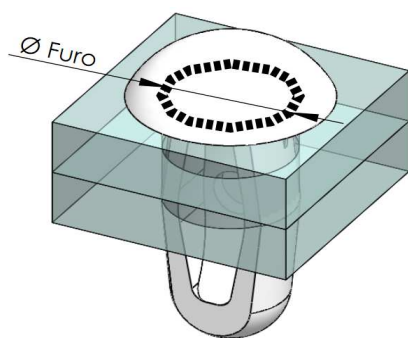
| Tipo | Cor | Código | Ø Furo | | |
|------|----------|--------|--------|-------|-------|
| | | | Ø Mín | Ø Nom | Ø Máx |
| A1 | Natural | 100124 | 6,1 | 6,5 | 6,9 |
| | Vermelha | 100302 | | | |

| Tipo | Cor | Código | Ø Furo | | |
|------|---------|--------|--------|-------|-------|
| | | | Ø Mín | Ø Nom | Ø Máx |
| B1 | Natural | 100698 | 8,0 | 8,3 | 8,4 |
| | | | | | |



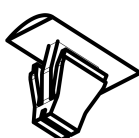
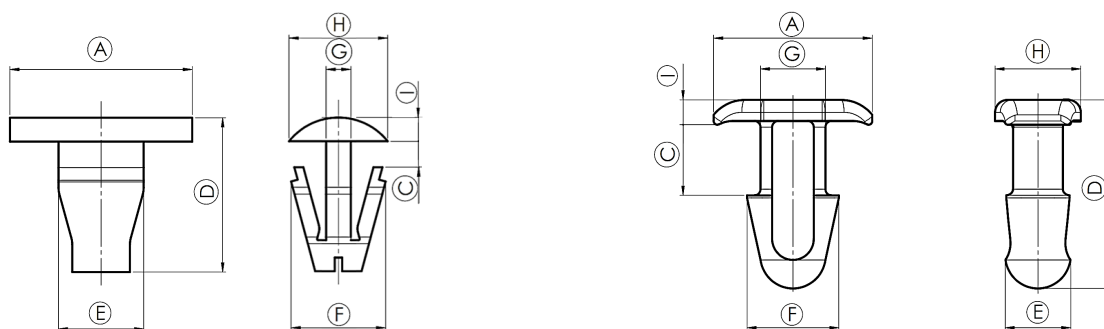
Tipo A

Tipo B



| Tipo | | Dimensões | | | | | | | Ø Furo | | | Espes. |
|------|---|-----------|-----|------|------|---|-----|-----|--------|-----|-----|--------|
| | | A | B | C | D | E | F | V | Mín | Nom | Máx | |
| A | 1 | 12,0 | 2,0 | 4,0 | 6,5 | - | 3,5 | - | 3,2 | 3,5 | 3,7 | 4,0 |
| | 2 | 14,0 | 2,6 | 5,3 | 8,0 | - | 3,8 | 4,9 | 4,5 | 4,8 | 5,0 | 8,9 |
| | 3 | 13,4 | 2,0 | | 12,2 | - | | | | | | |
| B | 1 | 13,2 | 1,8 | 12,2 | 9,0 | | | | | | | |

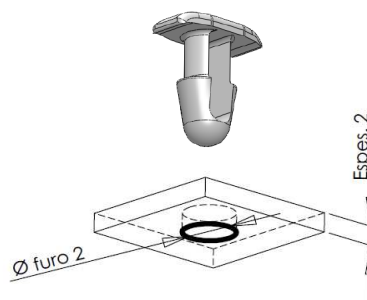
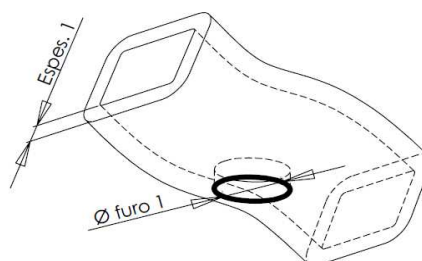
| Tipo | | Cor | | | | | |
|------|---|---------|--------|--------|-------------|-------------|---------|
| | | Natural | Preta | Vinho | Azul Escuro | Translúcida | Crystal |
| A | 1 | 301401 | 301708 | - | - | - | - |
| | 2 | 300558 | 300844 | 301074 | 301105 | - | - |
| | 3 | 301514 | 301625 | - | - | 301520 | 301536 |
| B | 1 | - | 100603 | - | - | - | - |



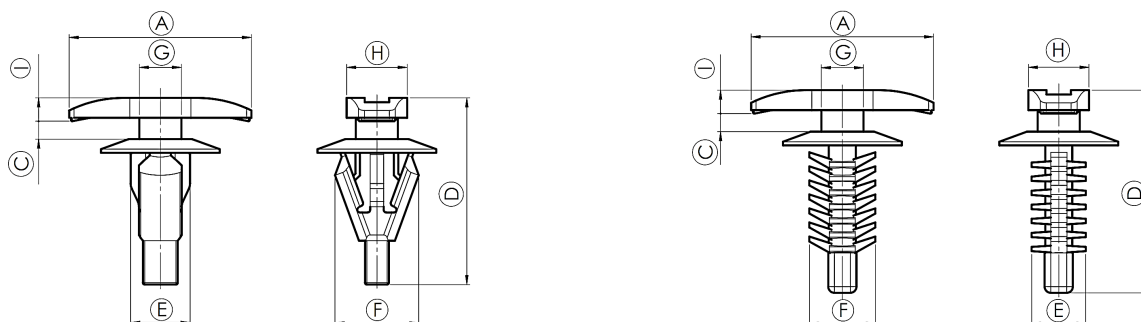
Tipo A

Tipo B

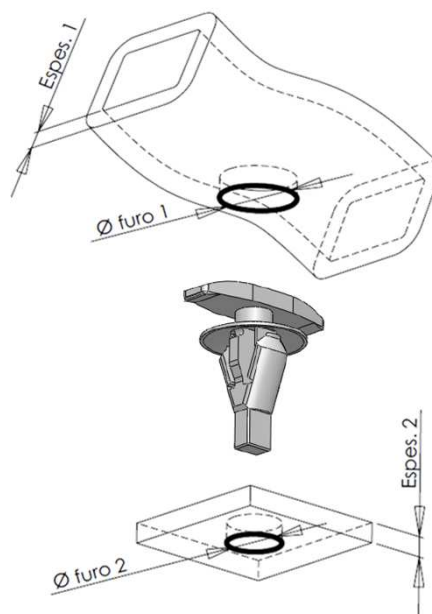
| Tipo | | A | C | D | E | F | G | H | I |
|------|---|------|-----|------|-----|-----|-----|------|-----|
| A | 1 | 14,7 | 2,1 | 12,2 | 7,0 | 7,5 | 2,0 | 8,0 | 1,7 |
| | 2 | 15,0 | 2,0 | 12,3 | 7,0 | 7,7 | 2,0 | 10,4 | 1,7 |
| B | 1 | 13,0 | 5,7 | 15,2 | 5,2 | 7,5 | 5,3 | 7,0 | 2,0 |
| | 2 | 14,6 | 4,4 | 14,9 | 5,1 | 7,2 | 5,2 | 14,6 | 3,0 |



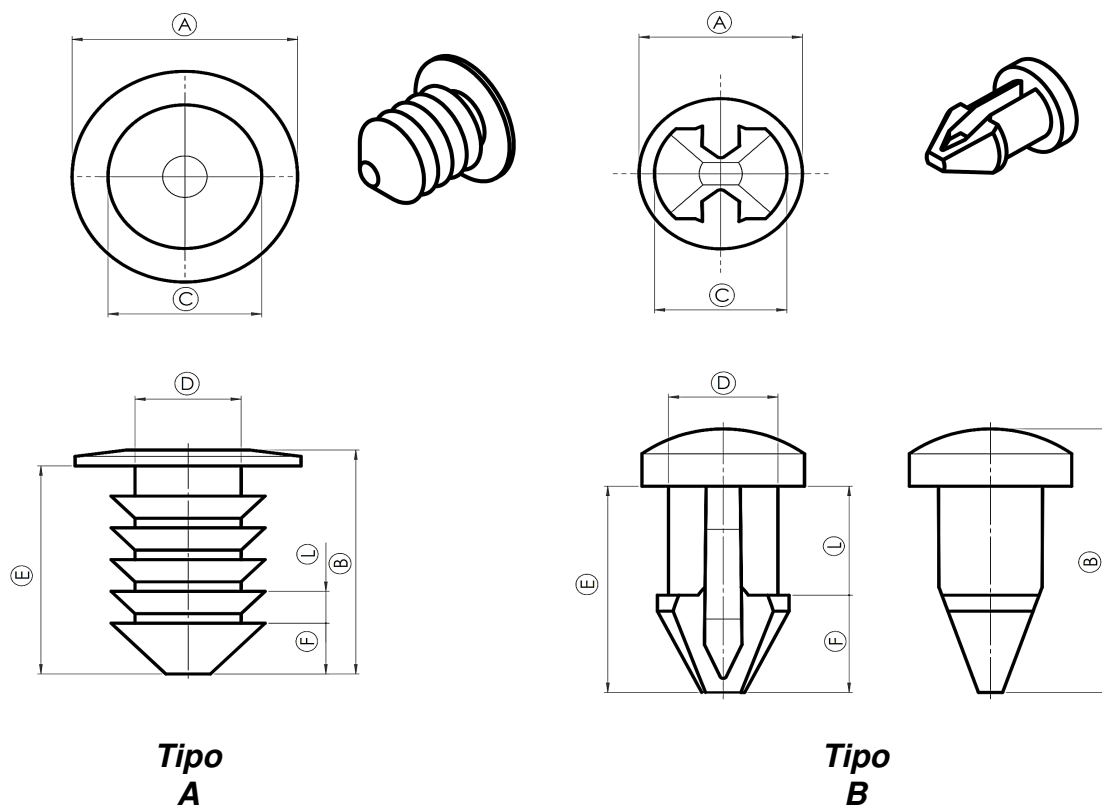
| Tipo | | Cor | Código | Espes. 1 | Espes. 2 | Ø furo 1 | Ø furo 2 |
|------|---|--------|--------|-----------|-----------|------------|-----------|
| A | 1 | Preta | 100195 | 0,3 ~ 1,8 | 0,3 ~ 1,8 | 7,0 ~ 10,5 | 7,0 |
| | 2 | Preta | 100388 | 0,3 ~ 1,7 | 0,3 ~ 1,7 | 7,0 ~ 10,5 | 7,2 |
| B | 1 | Preta | 100442 | 0,3 ~ 2,6 | 0,3 ~ 2,6 | 5,5 ~ 8,5 | 5,5 ~ 6,5 |
| | | Branca | 301068 | | | | |
| | 2 | Preta | 100914 | 0,3 ~ 1,9 | 0,3 ~ 1,9 | 5,5 ~ 9,0 | 5,5 ~ 6,5 |
| | | Branca | 300880 | | | | |


Tipo A
Tipo B

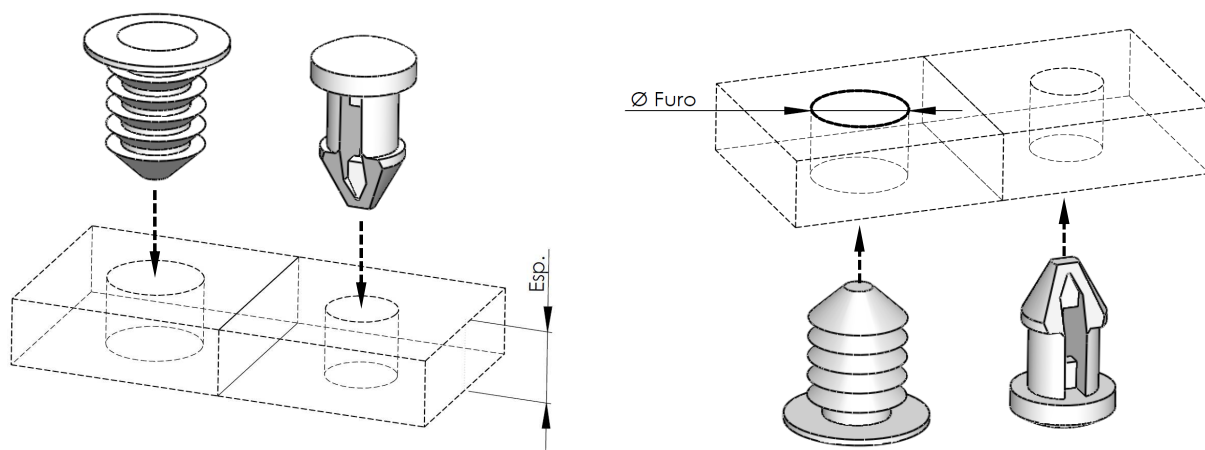
| Tipo | | A | C | D | E | F | G | H | I |
|------|---|------|-----|------|-----|-----|-----|-----|-----|
| A | 1 | 15,0 | 1,7 | 15,3 | 4,9 | 6,9 | 3,5 | 5,1 | 1,6 |
| | 2 | 15,8 | 1,5 | 13,8 | 5,0 | 6,6 | 3,3 | 6,8 | 1,5 |
| B | 1 | 14,9 | 1,8 | 16,5 | 4,4 | 5,4 | 3,4 | 5,0 | 1,9 |



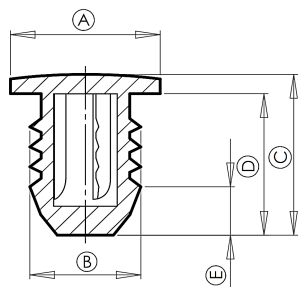
| Tipo | | Cor | Código | Espes. 1 | Espes. 2 | Ø furo 1 | Ø furo 2 |
|------|---|---------|--------|-----------|-----------|-----------|-----------|
| A | 1 | Verde | 101003 | 0,3 ~ 1,7 | 0,3 ~ 1,8 | 3,5 ~ 8,5 | 5,9 ~ 6,5 |
| | | Rosa | 101010 | | | | |
| | | Azul | 101026 | | | | |
| | | Amarela | 101032 | | | | |
| A | 2 | Rosa | 101598 | 1,5 | 1,8 | 3,5 ~ 9,0 | 5,8 ~ 6,2 |
| | | Azul | 101606 | | | | |
| B | 1 | Preta | 101724 | 1,8 | 0,3 ~ 6,5 | 3,5 ~ 8,0 | 5,0 ~ 5,2 |



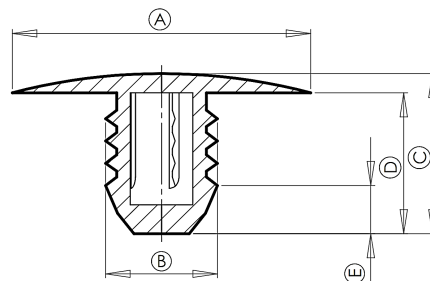
| Tipo | | Dimensões | | | | | | |
|------|---|-----------|-----|-----|-----|-----|-----|-----|
| | | A | B | C | D | E | F | L |
| A | 1 | 6,6 | 7,1 | 4,5 | 3,1 | 6,6 | 1,6 | 1,0 |
| B | 1 | 4,8 | 8,3 | 3,9 | 3,2 | 6,5 | 3,1 | 3,5 |



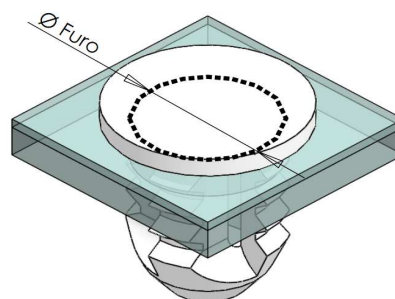
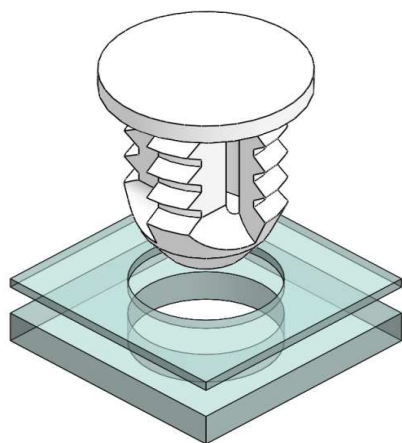
| Tipo | Código | Cor | Ø Furo | | | Esp. | |
|------|--------|--------|--------|---------|--------|--------|--------|
| | | | Mínimo | Nominal | Máximo | Mínimo | Máximo |
| A | 1 | 300065 | 4,3 | 4,4 | 4,5 | - | - |
| | | 300081 | | | | | |
| | | 301186 | | | | | |
| | | 301329 | | | | | |
| B | 1 | 300447 | 3,5 | 3,6 | 3,7 | - | 3,5 |
| | | 301476 | | | | | |



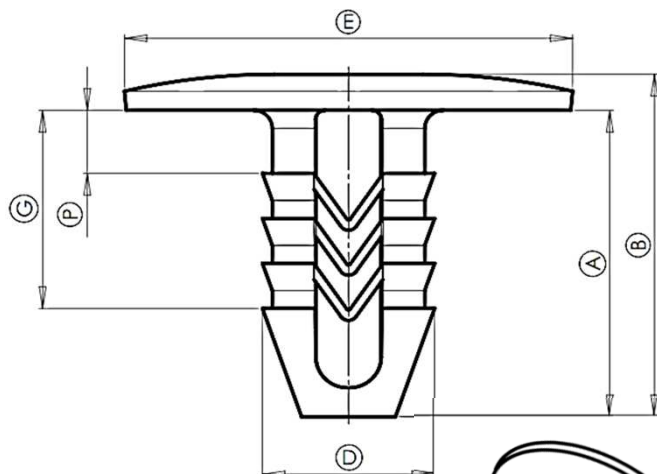
**Tipo
A**



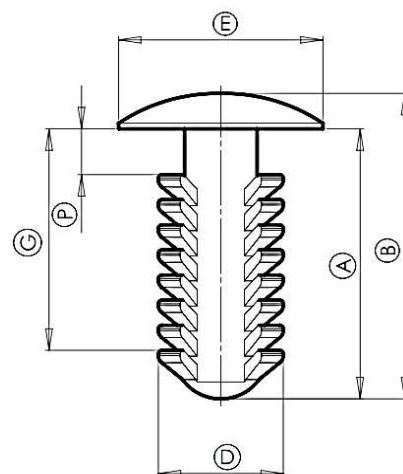
**Tipo
B**



| Tipo | Código | Cor | ØA | ØB | C | D | E | Ø Furo |
|------|--------|--------|--------------|------|-----|------|------|--------|
| A | 1 | 301128 | Preta | 11,8 | 9,1 | 13,3 | 11,7 | 4,0 |
| B | 1 | 100337 | Preta | 24,3 | | | | |
| | 2 | 101870 | Cinza Tecido | | | | | |

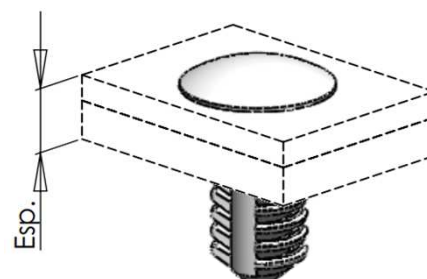
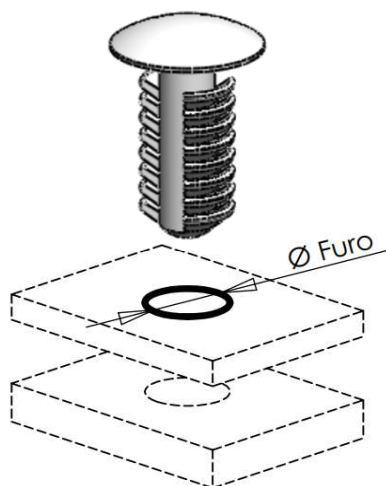


**Tipo
A**

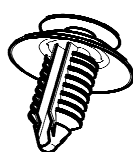
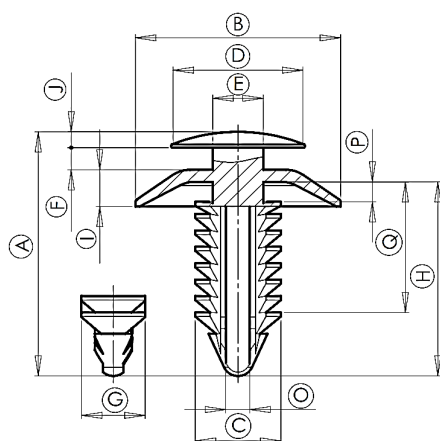


**Tipo
B**

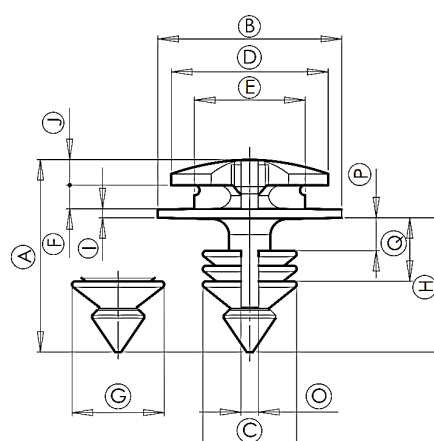
| Dimensões | | | | | | |
|-----------|------|------|-----|------|------|-----|
| Tipo | A | B | D | E | G | P |
| A | 17,0 | 19,0 | 9,5 | 24,2 | 11,0 | 3,5 |
| B | 15,1 | 17,2 | 6,9 | 11,0 | 12,4 | 1,9 |



| | | | | Dimensões | |
|------|---|-------------|--------|-----------|-----------|
| Tipo | | Cor | Código | Ø Furo | Esp. |
| A | 1 | Cinza | 101180 | 8,0 ~ 8,5 | 3,5 ~ 6,0 |
| | 1 | Cinza | 101946 | | |
| | 2 | Amarela | 102104 | | |
| B | 3 | Preta | 500376 | 5,7 ~ 6,0 | 1,9 ~ 5,0 |
| | 4 | Natural | 500377 | | |
| | 5 | Translúcida | 500378 | | |



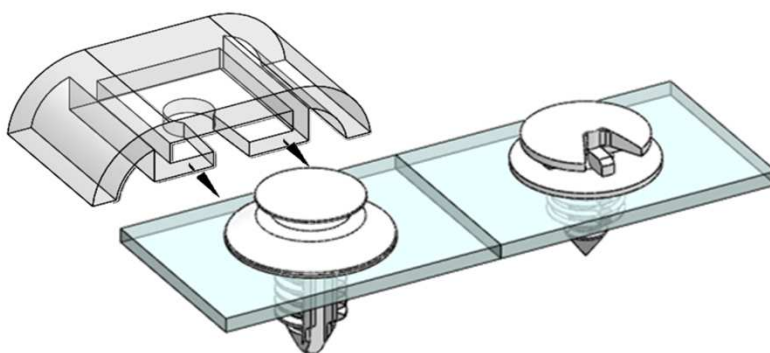
Tipo A



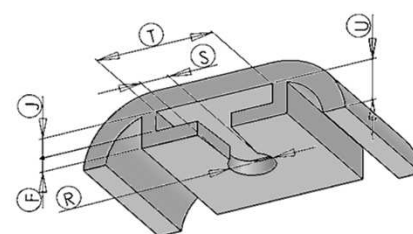
Tipo B

Dimensões

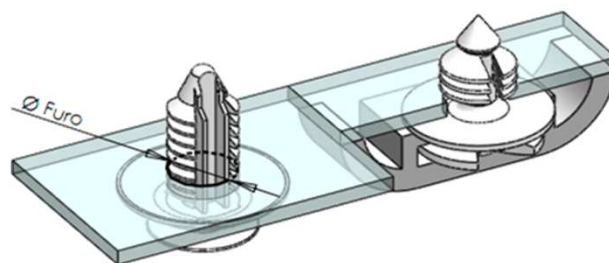
| Tipo | A | ØB | C | ØD | ØE | F | G | H | I | J | O | P | Q | ØR | S | T | U | |
|------|---|------|------|-----|------|------|-----|-----|------|-----|-----|-----|-----|------|------|------|------|-----|
| A | 1 | 24,5 | 19,6 | 8,4 | 13,0 | 3,6 | 2,4 | 6,2 | 19,4 | 3,5 | 1,6 | 2,4 | 1,6 | 13,0 | 4,1 | 3,1 | 14,0 | 7,4 |
| B | 1 | 18,6 | 17,8 | 9,0 | 15,1 | 10,8 | 2,4 | 9,0 | 13,1 | 3,3 | 2,2 | 1,6 | 3,2 | 9,5 | 11,3 | 10,3 | 16,1 | 7,9 |



Vista Superior



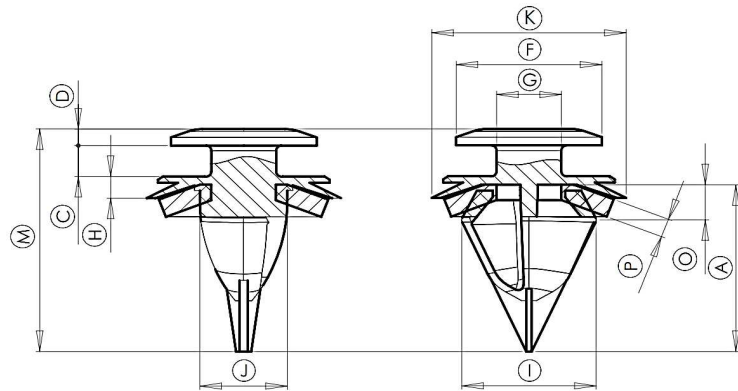
Dog House



Vista Inferior

| Tipo | Cor | Código | Ø Furo | | |
|------|-------|--------|--------|-------|-------|
| | | | Ø Mín | Ø Nom | Ø Máx |
| A1 | Preta | 100310 | 8,0 | 8,3 | 8,3 |

| Tipo | Cor | Código | Ø Furo | | |
|------|---------|--------|--------|-------|-------|
| | | | Ø Mín | Ø Nom | Ø Máx |
| B1 | Natural | 101730 | 7,5 | 8,0 | 8,5 |

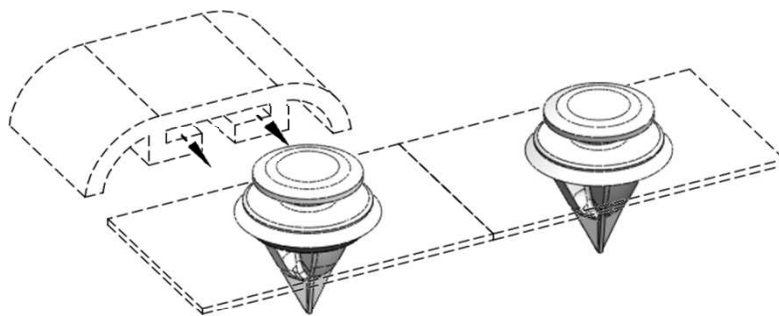


**Tipo
A1**

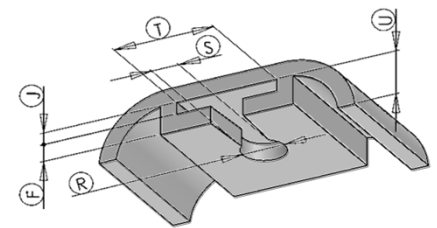


**Tipo
A2**

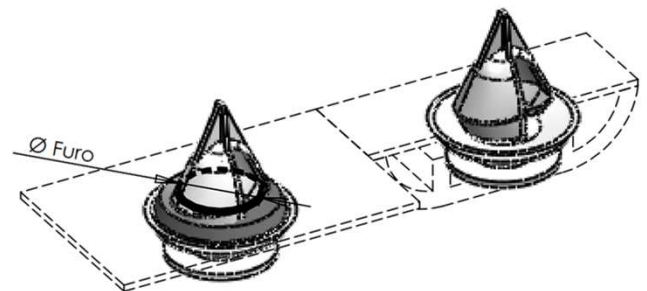
| | | Dimensões | | | | | | | | | | | | | | | |
|------|---|-----------|-----|-----|------|-----|-----|------|-----|------|------|-----|-----|-----|-----|------|-----|
| Tipo | | A | C | D | ØF | ØG | H | I | J | ØK | M | O | P | ØR | S | T | U |
| A | 1 | 16,2 | 3,0 | 1,6 | 13,5 | 6,0 | 2,1 | 12,0 | 8,0 | 18,0 | 21,6 | 3,4 | 1,8 | 6,5 | 5,5 | 14,5 | 6,7 |
| | 2 | 16,2 | 3,0 | 1,6 | 13,5 | 6,0 | 2,1 | 12,0 | 8,0 | 18,0 | 21,6 | 3,4 | - | 6,5 | 5,5 | 14,5 | 6,7 |



Vista Superior



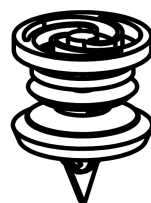
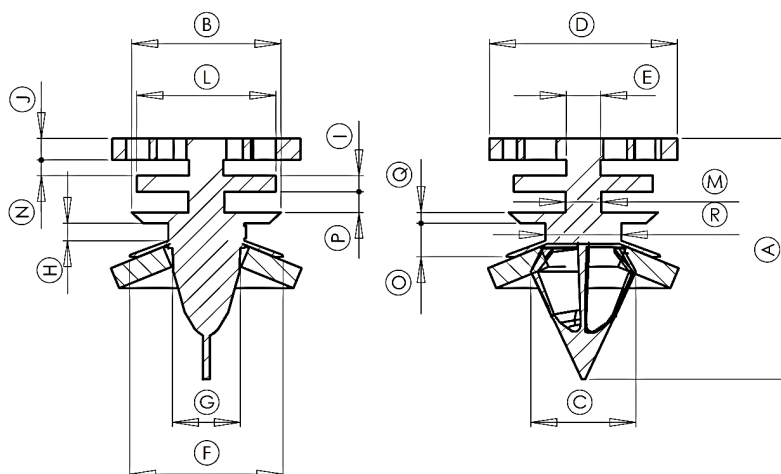
Dog House



Vista Inferior

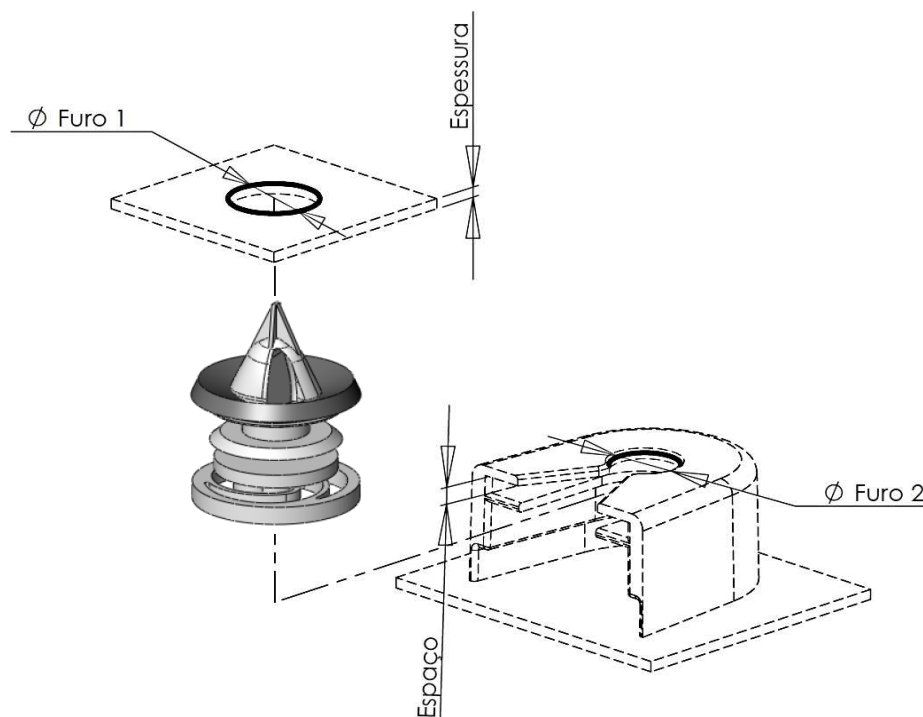
| Tipo | Cor | Código | Ø Furo | | |
|------|---------|--------|--------|-------|-------|
| | | | Ø Mín | Ø Nom | Ø Máx |
| A1 | Natural | 101834 | 8,0 | 8,5 | 9,0 |
| | | | | | |

| Tipo | Cor | Código | Ø Furo | | |
|------|---------|--------|--------|-------|-------|
| | | | Ø Mín | Ø Nom | Ø Máx |
| A2 | Natural | 101856 | 8,0 | 8,5 | 9,0 |
| | | | | | |

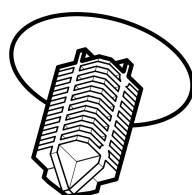
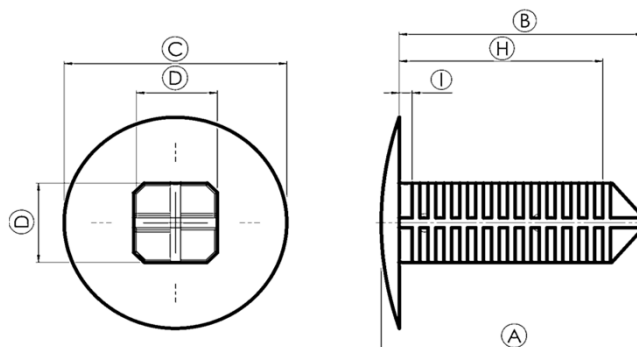


Tipo A

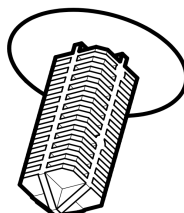
| Dimensões | | | | | | | | | | | | | | | | | | |
|-----------|---|------|------|------|------|-----|------|-----|-----|-----|-----|------|-----|-----|-----|-----|-----|-----|
| Tipo | A | B | C | D | E | F | G | H | I | J | L | M | N | O | P | Q | R | |
| A | 1 | 28,0 | 17,2 | 12,1 | 21,9 | 3,9 | 17,6 | 7,8 | 2,0 | 1,9 | 2,5 | 16,0 | 4,1 | 1,8 | 3,9 | 2,4 | 1,3 | 1,7 |



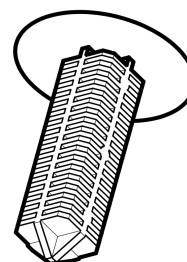
| Tipo | Código | Cor | Dimensões | | | | | | | Espessura | Espaço |
|------|--------|--------|-----------|--------|--------|----------|--------|--------|-----|-----------|--------|
| | | | Ø Furo 1 | | | Ø Furo 2 | | | | | |
| | | | Ø Mín. | Ø Nom. | Ø Máx. | Ø Mín. | Ø Nom. | Ø Máx. | | | |
| A | 1 | 102139 | Natural | 8,0 | 8,5 | 9,0 | 5,0 | 7,2 | 9,3 | 7,0 | 2,2 |



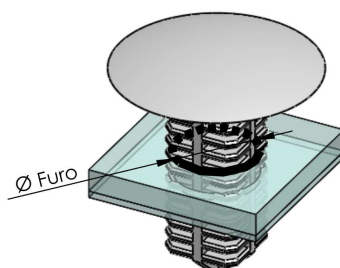
Curta



Média



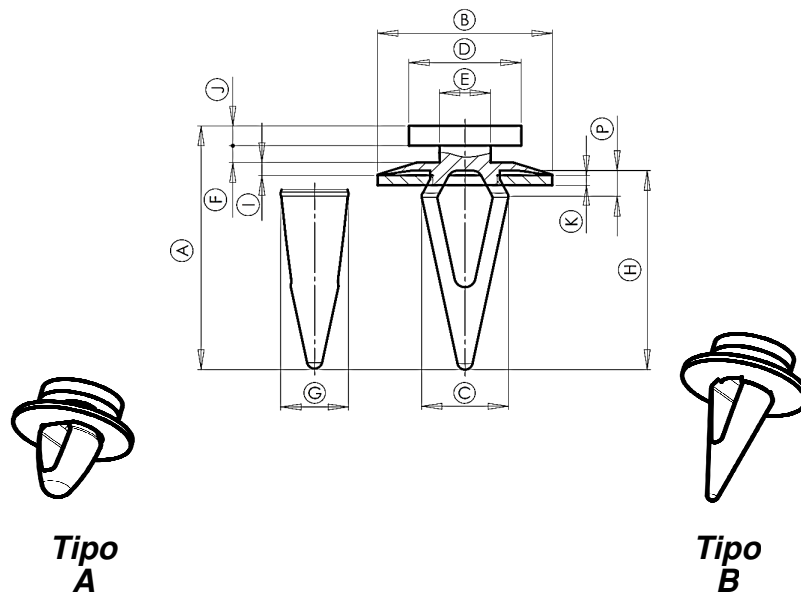
Longa



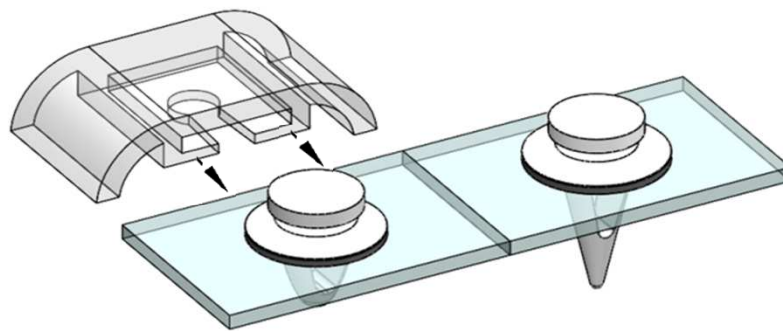
| Tipo | Dimensões | | | | | | | Ø Furo |
|-------|-----------|------|------|-----|-----|------|-----|-----------|
| | A | B | ØC | D1 | D2 | H | l | |
| Curta | 16,7 | 15,0 | 17,4 | 6,5 | 6,5 | 11,0 | 1,4 | 7,0 ~ 7,6 |
| Média | 20,3 | 18,8 | 17,5 | 6,5 | 6,5 | 15,9 | 1,5 | |
| Longa | 26,2 | 24,4 | 17,5 | 6,5 | 6,5 | 21,8 | 1,1 | |

| Cor / Presilha | Curta | Média | Longa |
|----------------|--------|--------|--------|
| Cinza | 101523 | 100652 | 101552 |
| Branca | - | 101061 | 101776 |

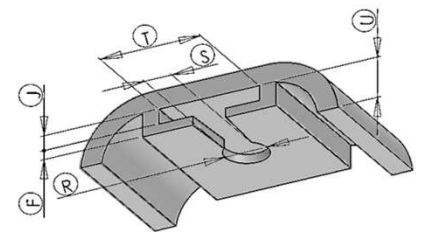
| Cor / Presilha | Curta | Média | Longa |
|----------------|-------|--------|--------|
| Cinza Tecido | - | 101828 | - |
| Preta | - | - | 101930 |



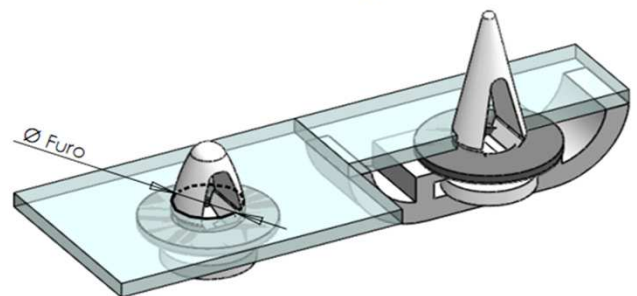
| | | Dimensões | | | | | | | | | | | | | | | |
|------|---|-----------|------|-----|------|-----|-----|-----|------|-----|-----|-----|-----|-----|-----|------|-----|
| Tipo | | A | ØB | C | ØD | ØE | F | G | H | I | J | K | P | ØR | S | T | U |
| A | 1 | 16,3 | 16,9 | 8,1 | 11,0 | 5,0 | 1,7 | 6,4 | 11,8 | 1,3 | 2,0 | - | 2,5 | 5,5 | 4,5 | 12,0 | 5,0 |
| | 2 | 16,3 | 16,9 | 8,1 | 11,0 | 5,0 | 1,7 | 6,4 | 11,8 | 1,3 | 2,0 | 0,9 | 2,5 | 5,5 | 4,5 | 12,0 | 5,0 |
| B | 1 | 24,6 | 17,1 | 8,5 | 11,0 | 5,0 | 1,7 | 6,7 | 20,1 | 1,3 | 2,0 | 1,0 | 2,7 | 5,5 | 4,5 | 12,0 | 5,0 |



Vista Superior



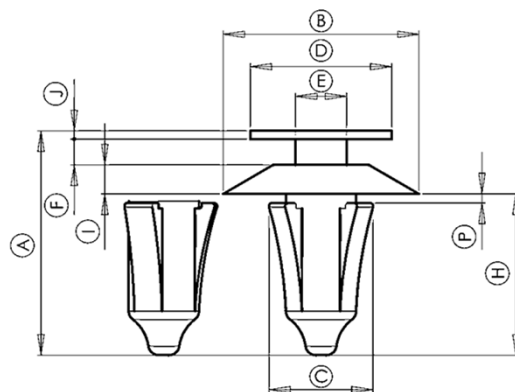
Dog House



Vista Inferior

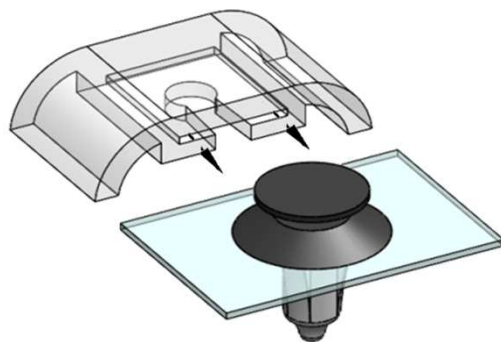
| Tipo | Cor | Código | Ø Furo | | |
|------|---------|--------|--------|-------|-------|
| | | | Ø Mín | Ø Nom | Ø Máx |
| A1 | Natural | 100943 | 6,4 | 6,5 | 6,6 |
| | | | | | |
| A2 | Natural | 100950 | | | |
| | | | | | |

| Tipo | Cor | Código | Ø Furo | | |
|------|---------|--------|--------|-------|-------|
| | | | Ø Mín | Ø Nom | Ø Máx |
| B1 | Natural | 101745 | 7,0 | 7,7 | 8,4 |
| | | | | | |
| | | | | | |

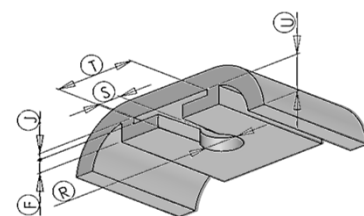


**Tipo
A**

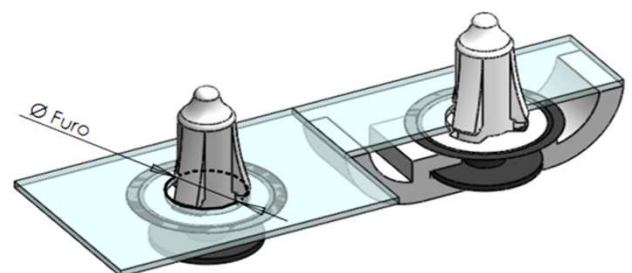
| | | Dimensões | | | | | | | | | | | | | |
|------|---|-----------|------|------|------|-----|-----|------|-----|-----|-----|-----|-----|------|-----|
| Tipo | | A | ØB | C | ØD | ØE | F | H | I | J | P | ØR | S | T | U |
| A | 1 | 21,7 | 18,4 | 10,0 | 13,3 | 4,8 | 2,5 | 15,6 | 2,8 | 0,8 | 0,9 | 5,3 | 4,3 | 14,3 | 6,1 |



Vista Superior

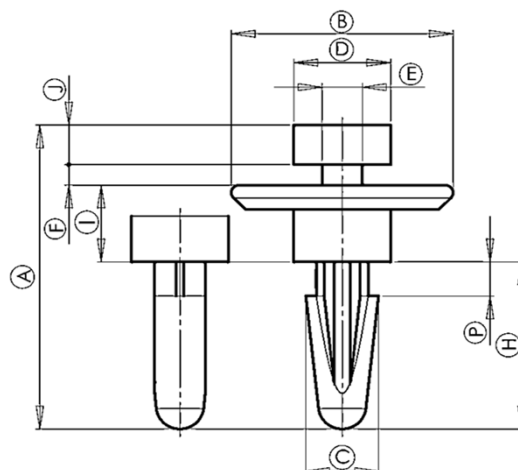


Dog House



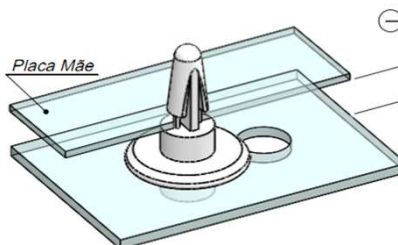
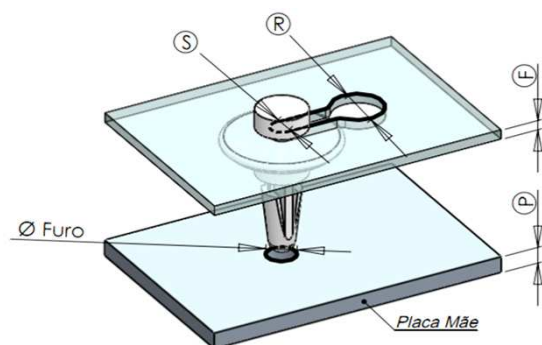
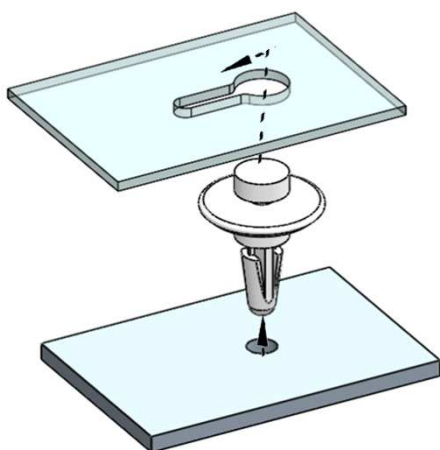
Vista Inferior

| Tipo | Cor | Código | Ø Furo | | |
|------|-----------------|--------|--------|-------|-------|
| | | | Ø Mín | Ø Nom | Ø Máx |
| A1 | Natural + Preta | 100370 | 9,2 | 9,5 | 9,8 |

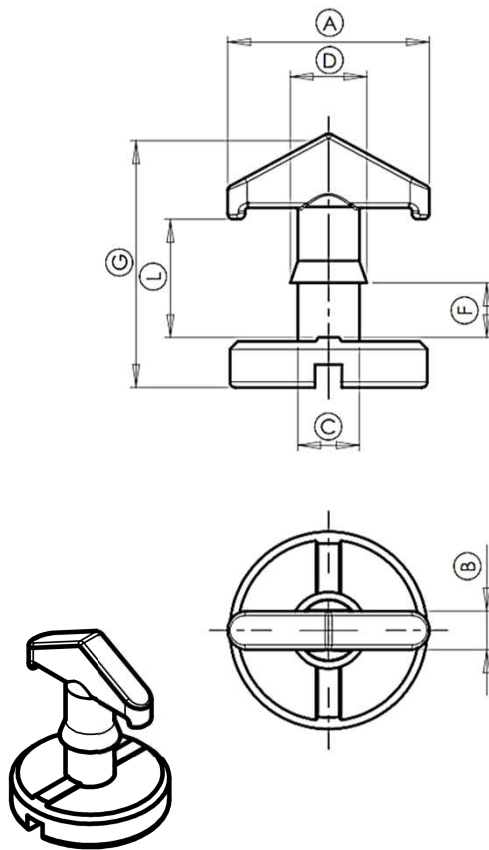


**Tipo
A**

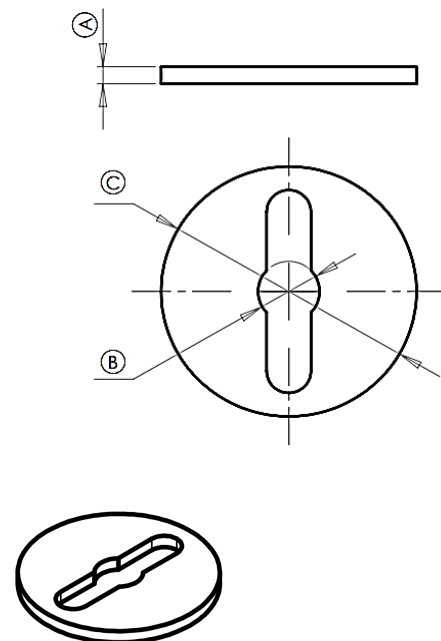
| | | Dimensões | | | | | | | | | | | |
|------|---|-----------|------|-----|-----|-----|-----|------|-----|-----|-----|-----|-----|
| Tipo | | A | ØB | C | ØD | ØE | F | H | I | J | P | ØR | S |
| A | 1 | 20,0 | 14,0 | 4,6 | 6,1 | 2,5 | 1,4 | 11,0 | 5,1 | 2,6 | 2,3 | 6,4 | 2,7 |



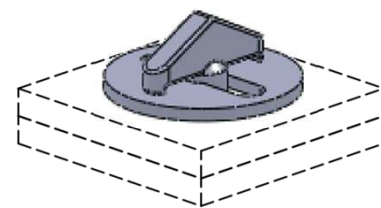
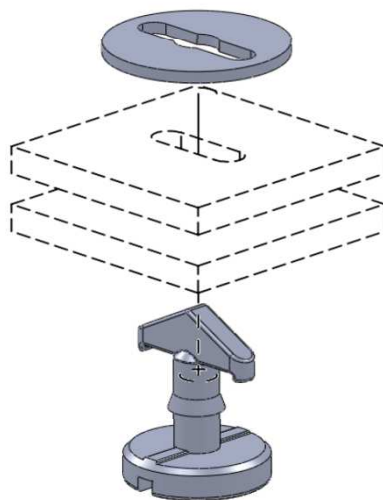
| Tipo | Cor | Código | Ø Furo | | |
|------|---------|--------|--------|-------|-------|
| | | | Ø Mín | Ø Nom | Ø Máx |
| A1 | Natural | 300022 | 3,8 | 3,9 | 4,0 |



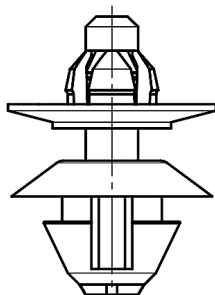
Tipo A



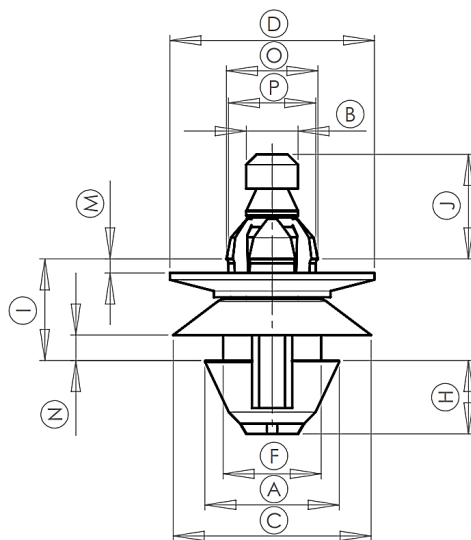
Tipo B



| Tipo | Código | Cor | Dimensões | | | | | | |
|------|--------|--------|-----------|-----|------|-----|-----|------|------|
| | | | A | B | C | D | F | G | L |
| A | 1 | 102267 | 17,2 | 3,3 | 5,1 | 6,3 | 5,1 | 21,5 | 10,1 |
| | | 102296 | | | | | | | |
| B | 1 | 102273 | 1,5 | 5,3 | 22,0 | - | - | - | - |
| | | 102304 | | | | | | | |

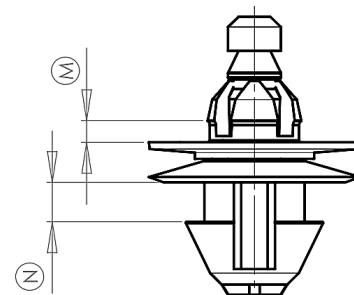


Desmontada



Montada

Chapa Esp. Mín. "M" e "N"



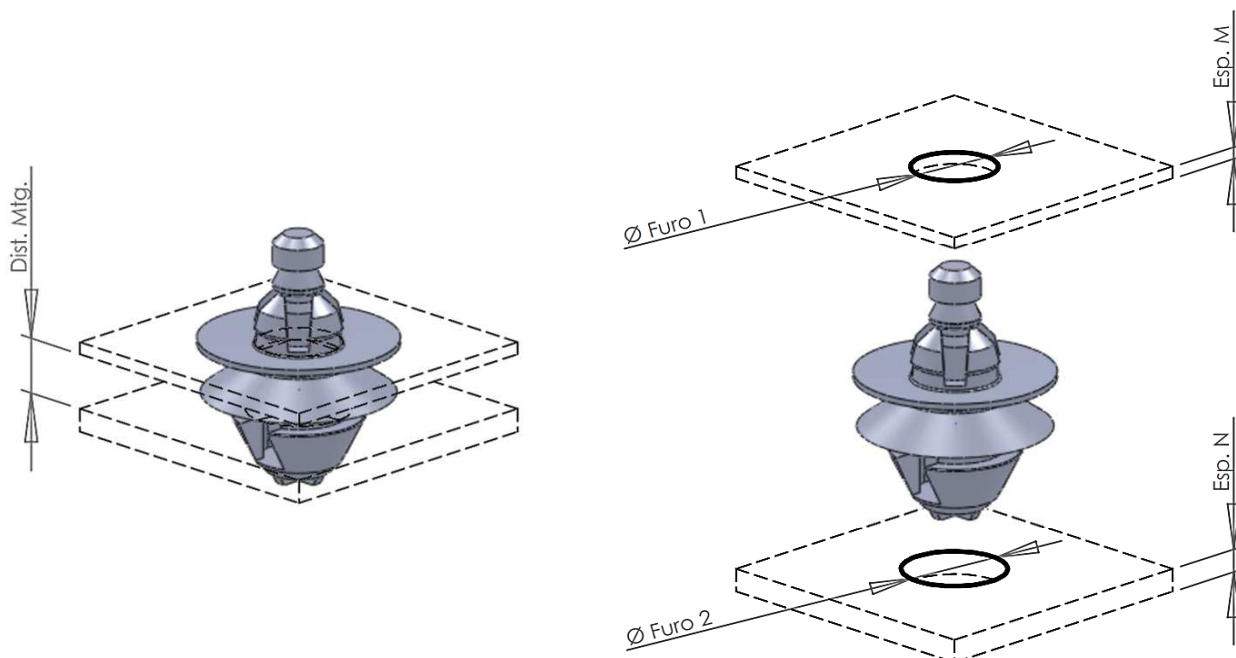
Montada

Chapa Esp. Máx. "M" e "N"

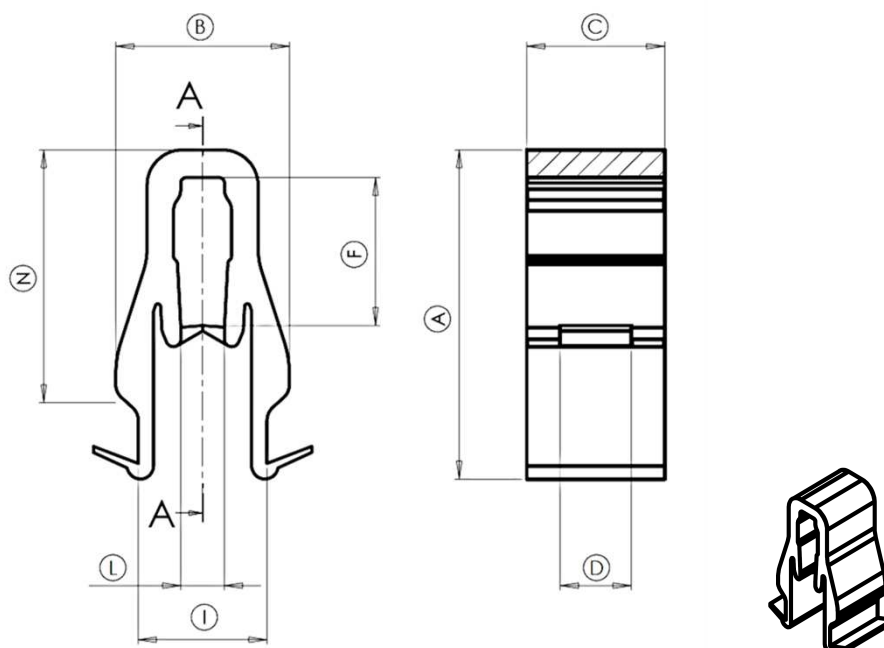


Tipo A

| Tipo | # | Espessura da chapa | | Dimensões | | | | | | | | | | |
|------|---|--------------------|-----|-----------|------|-----|------|------|-----|-----|-----|------|-----|-----|
| | | M | N | ØA | ØB | ØC | ØD | ØF | H | I | J | ØO | ØP | |
| A | 1 | Mínima | 1,3 | 2,5 | 13,0 | 5,0 | 19,2 | 19,8 | 9,5 | 7,1 | 9,8 | 10,2 | 8,9 | 8,5 |
| | | Máxima | 2,1 | 2,7 | | | | | | | | | | |

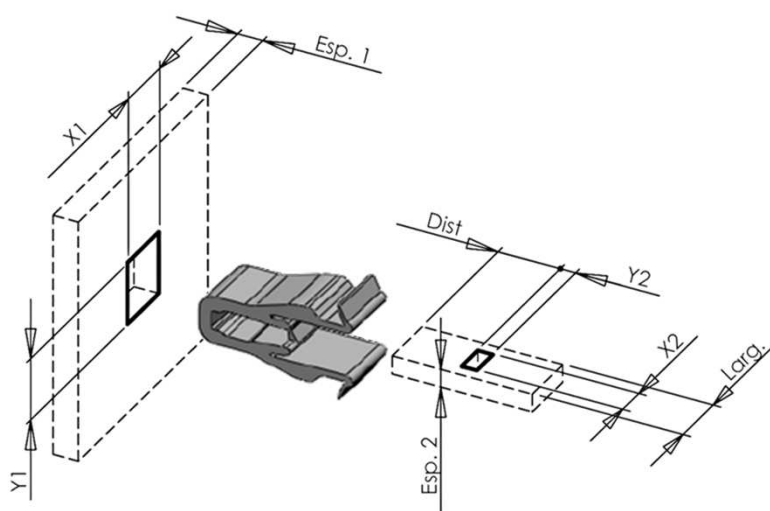


| Tipo | Cor | Código | Dimensões | | | | | |
|------|-----|--------|------------|-----------|-----------|------------|-----------|-----------|
| | | | Dist. Mtg. | Ø Furo 1 | Ø Furo 2 | Esp. M | Esp. N | |
| A | 1 | Preta | 100529 | 5,2 ~ 6,0 | 8,5 ~ 8,7 | 9,5 ~ 11,2 | 1,3 ~ 2,1 | 2,5 ~ 2,7 |

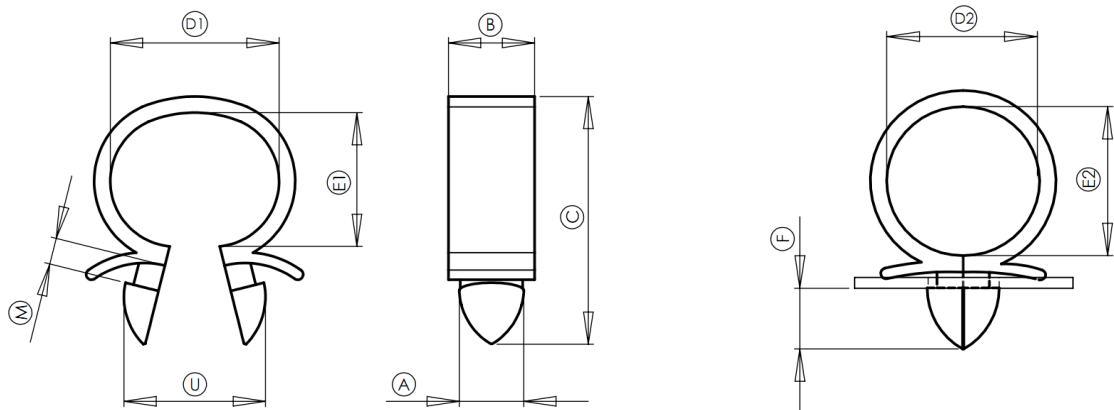


Tipo A

| | | Dimensões | | | | | | | |
|------|---|-----------|-----|-----|-----|-----|-----|-----|------|
| Tipo | | A | B | C | D | F | I | L | N |
| A | 1 | 18,2 | 9,7 | 7,6 | 3,9 | 8,2 | 7,0 | 2,4 | 14,0 |



| | | | Dimensões | | | | | | | | |
|------|--------|--------|-----------|-------|-----|-----|-----|-----|-------|-------|-----|
| Tipo | Código | Cor | Esp.1 | Esp.2 | X1 | Y1 | X2 | Y2 | Larg. | Dist. | |
| A | 1 | 101900 | Natural | 3,0 | 2,4 | 7,6 | 7,0 | 3,9 | 1,0 | 7,6 | 8,2 |

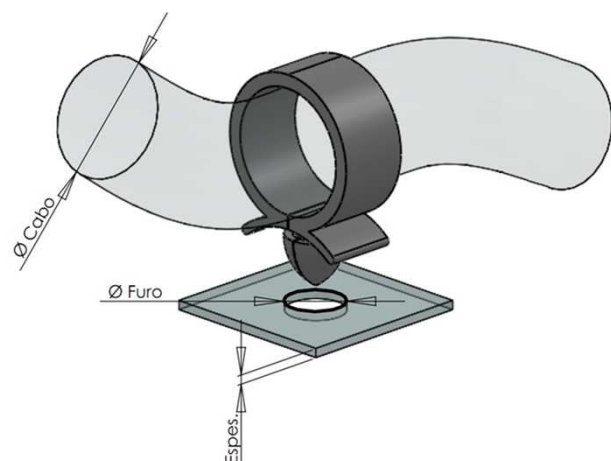
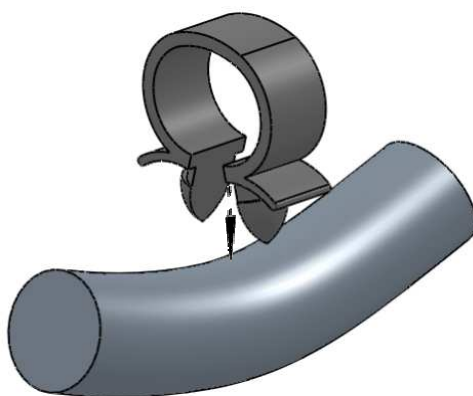


Tipo A

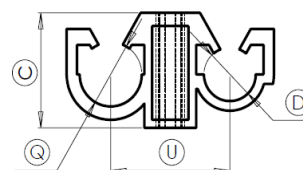
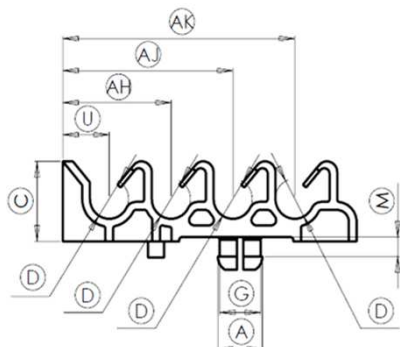
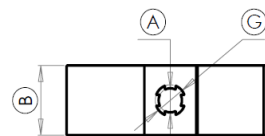
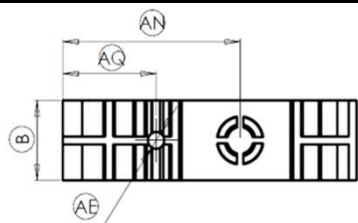


Tipo B

| | | Dimensões | | | | | | | | | |
|------|---|-----------|-----|------|------|------|------|------|-----|-----|------|
| Tipo | | A | B | C | D1 | D2 | E1 | E2 | F | M | U |
| A | 1 | 6,0 | 8,0 | 23,1 | 15,7 | 13,7 | 12,5 | 11,5 | 5,2 | 2,5 | 13,0 |
| B | 1 | 5,9 | 7,5 | 28,0 | 18,5 | 17,4 | 15,7 | 14,4 | 4,8 | 3,5 | 15,5 |



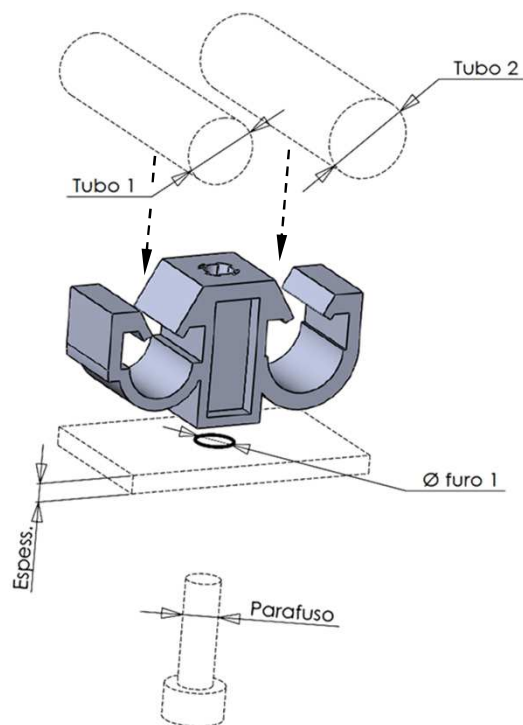
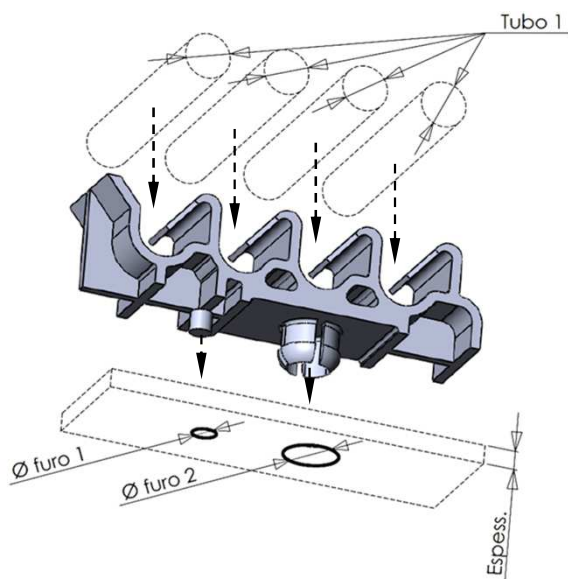
| | | | Dimensões | | |
|------|----------|--------|-----------|-----------|-------------|
| Tipo | Cor | Código | Ø Furo | Espes. | Ø Cabo |
| A | Vermelha | 100060 | 6,9 ~ 8,4 | 0,7 ~ 1,0 | 11,5 Máximo |
| B | Preta | 100078 | 7,5 ~ 8,8 | 0,7 ~ 1,0 | 14,4 Máximo |



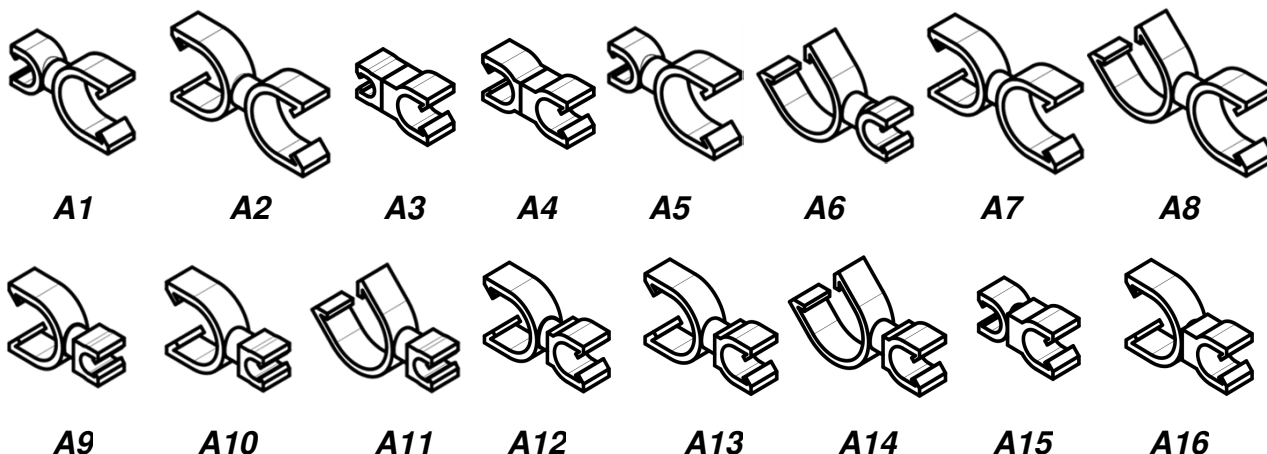
Tipo A









Tipo B

| Tipo | | Dimensões | | | | | | | | | | | | | |
|------|---|-----------|------|------|------|-----|-----|------|------|-----|------|------|------|------|------|
| Tipo | | A | B | C | D | G | M | Q | U | AE | AH | AJ | AK | AN | AQ |
| A | 1 | 8,8 | 15,0 | 15,0 | 7,5 | 8,0 | 3,6 | - | 9,0 | 3,2 | 21,0 | 33,0 | 45,0 | 34,4 | 18,1 |
| B | 1 | 4,5 | 13,0 | 21,5 | 10,0 | 5,8 | - | 12,0 | 23,0 | - | - | - | - | - | - |
| B | 2 | 4,6 | 13,0 | 21,5 | 10,0 | 5,9 | - | 10,0 | 23,0 | - | - | - | - | - | - |

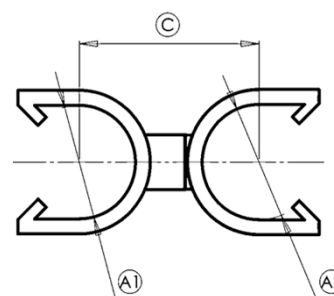
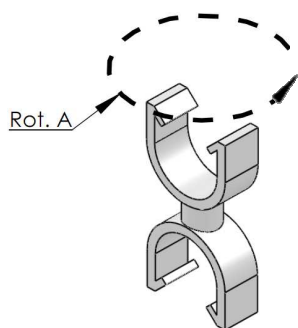


| | | | Dimensões | | | | | | |
|------|-----|---------|-----------|---------|-----------|-----------|-----------|----------|------|
| Tipo | Cor | Código | Parafuso | Espess. | Ø Furo 1 | Ø Furo 2 | Ø Tubo 1 | Ø Tubo 2 | |
| A | 1 | Preta | 100995 | - | 1,0 ~ 2,8 | 3,2 | 8,1 ~ 8,5 | 7,5 | - |
| B | 1 | Natural | 101718 | M5 | 0,5 ou > | 5,5 ~ 6,5 | - | 10,0 | 12,0 |
| B | 2 | Natural | 101954 | M5 | 0,5 ou > | 5,5 ~ 6,5 | - | 10,0 | 10,0 |

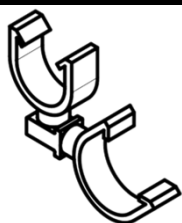


| | | | | | | | | |
|-----------|---|---|---|---|--|---|---|---|
| | 400092 | 400068 | 400093 | 400094 | 400069 | 400079 | 400080 | 400081 |
| |  |  |  |  |  |  |  |  |
| Dimensões | | | | | | | | |
| ØA | 6,0 | 8,0 | 10,0 | 10,0 | 17,0 | 18,9 | 18,6 | 23,0 |

| Tipo | Peça | Combinações | | | | | | | |
|------|------|-------------|---|---|---|---|---|---|---|
| | | 1 | 2 | 3 | 4 | 5 | 6 | 7 | 8 |
| A | 1 | 101751 | | X | | | X | | |
| | 2 | 101917 | | | | | X | X | |
| | 3 | 102310 | X | | X | | | | |
| | 4 | 102327 | | | X | X | | | |
| | 5 | 500379 | | X | | | | X | |
| | 6 | 500380 | | X | | | | | X |
| | 7 | 500381 | | | | | X | X | |
| | 8 | 500382 | | | | | X | | X |
| | 9 | 500494 | X | | | | X | | |
| | 10 | 500495 | X | | | | | X | |
| | 11 | 500496 | X | | | | | | X |
| | 12 | 500497 | | | | X | X | | |
| | 13 | 500498 | | | | X | | X | |
| | 14 | 500499 | | | | X | | | X |
| | 15 | 500500 | | X | X | | | | |
| | 16 | 500501 | | | X | | | X | |



| Distância entre centros (Cota C) | | | | | | | | |
|----------------------------------|------|------|------|------|------|------|------|------|
| Tipo A | | | | | | | | |
| Rot. A | 1 | 2 | 3 | 4 | 5 | 6 | 7 | 8 |
| 0°-180° | 22,1 | 29,8 | 17,0 | 19,0 | 24,6 | 26,4 | 27,9 | 32,1 |
| 90°-270° | 22,1 | 29,8 | 17,0 | 19,0 | 24,6 | 26,4 | 27,9 | 32,1 |
| Rot. A | 9 | 10 | 11 | 12 | 13 | 14 | 15 | 16 |
| 0°-180° | 21,2 | 23,7 | 25,3 | 23,2 | 25,4 | 27,3 | 17,9 | 23,7 |
| 90°-270° | 21,2 | 23,7 | 25,3 | 23,2 | 25,4 | 27,3 | 17,9 | 23,7 |



A1



A2



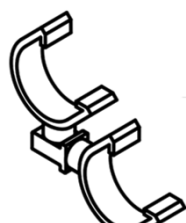
A3



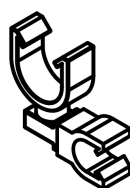
A4



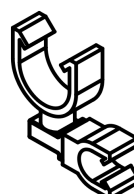
A5



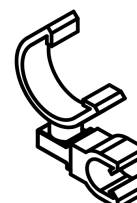
A6








A7



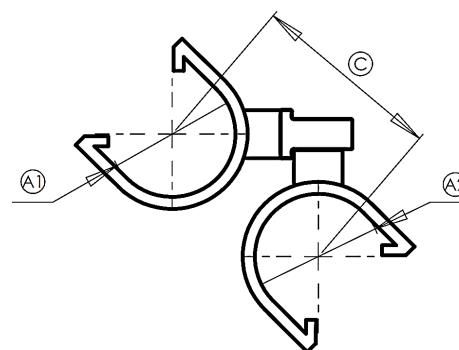
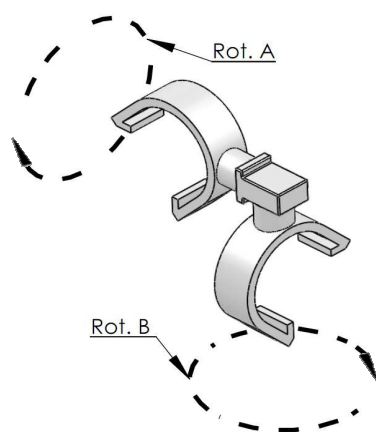
A8



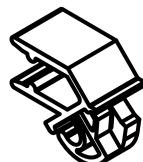
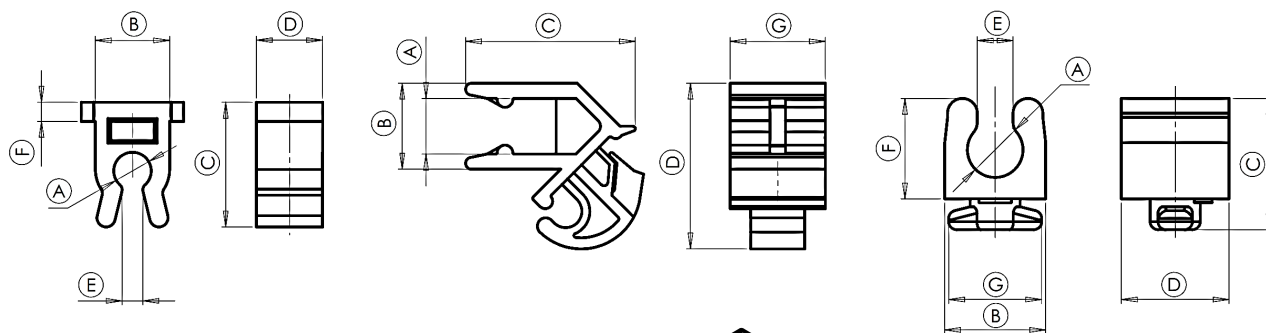
A9

| | | | | | |
|-----------|---|---|---|---|---|
| | 400093 | 400069 | 400080 | 400081 | 400082 |
| |  |  |  |  |  |
| Dimensões | | | | | |
| ØA | 10,0 | 17,0 | 18,6 | 23,0 | - |

| Tipo | Peça | Combinações | | | | |
|------|----------|-------------|-----|-----|-----|---|
| A | 1 101923 | | | X | X | X |
| | 2 500383 | | X X | | | X |
| | 3 500384 | | X | X | | X |
| | 4 500385 | | X | | X | X |
| | 5 500386 | | | X X | | X |
| | 6 500387 | | | | X X | X |
| | 7 500502 | X | X | | | X |
| | 8 500503 | X | | X | | X |
| | 9 500504 | X | | | X | X |



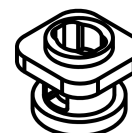
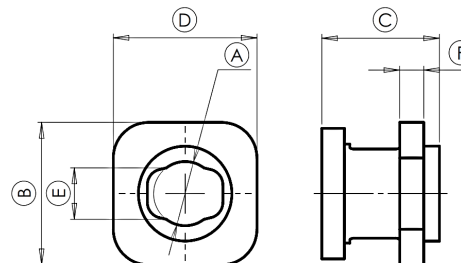
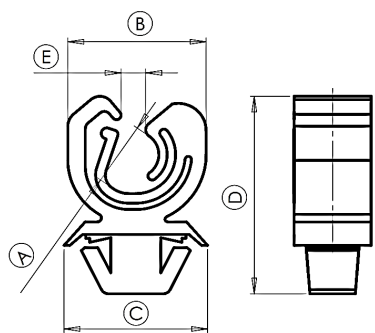
| | | Distância entre centros (Cota C) | | | | | | | | |
|----------|----------|----------------------------------|------|------|------|------|------|------|------|------|
| | | Tipo A | | | | | | | | |
| Rot. A | Rot. B | 1 | 2 | 3 | 4 | 5 | 6 | 7 | 8 | 9 |
| 0°-180° | 0°-180° | 33,4 | 28,8 | 30,4 | 31,6 | 32,2 | 34,7 | 23,5 | 27,5 | 28,8 |
| 90°-270° | 0°-180° | 33,4 | 28,8 | 30,4 | 31,6 | 32,2 | 54,4 | 23,5 | 27,5 | 28,8 |
| 0°-180° | 90°-270° | 33,4 | 28,8 | 30,4 | 31,6 | 32,2 | 34,9 | 23,5 | 27,5 | 28,8 |
| 90°-270° | 90°-270° | 33,4 | 28,8 | 30,4 | 31,6 | 32,2 | 34,7 | 23,5 | 27,5 | 28,8 |



Tipo A

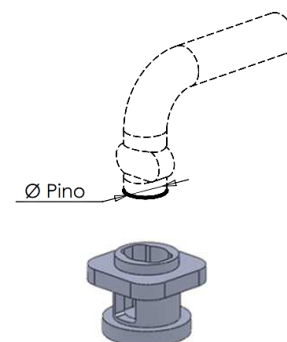
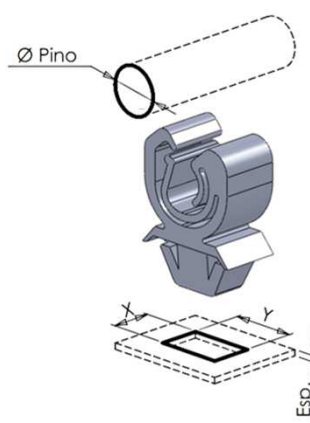
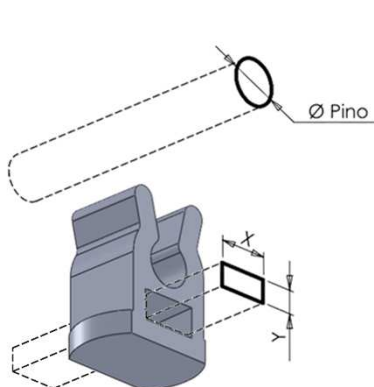
Tipo B

Tipo C



Tipo D

Tipo E



| Tipo | Código | Cor | Dimensões | | | | | | | | | | | |
|------|--------|--------|-----------|-----|------|------|------|-----|------|--------|------|-----|------|-----|
| | | | A | B | C | D | E | F | G | Ø Pino | Esp. | X | Y | |
| A | 1 | 101863 | Preta | 4,7 | 9,3 | 15,7 | 8,3 | 2,6 | 2,4 | - | 4,5 | - | 5,4 | 2,4 |
| B | 1 | 100400 | Preta | 7,0 | 10,8 | 21,4 | 20,8 | - | - | 12,0 | 7,0 | 1,5 | 6,8 | 6,8 |
| C | 1 | 100108 | Preta | 7,0 | 12,7 | 16,6 | 13,6 | 4,5 | 12,7 | 11,7 | 7,0 | 1,0 | 11,7 | 6,3 |
| D | 1 | 100418 | Preta | 8,1 | 17,4 | 18,1 | 25,3 | 3,1 | - | 9,7 | 8,0 | 1,7 | 13,7 | 6,9 |
| E | 1 | 100140 | Natural | 8,1 | 18,0 | 15,1 | 18,5 | 6,5 | 3,1 | - | 8,0 | - | - | - |