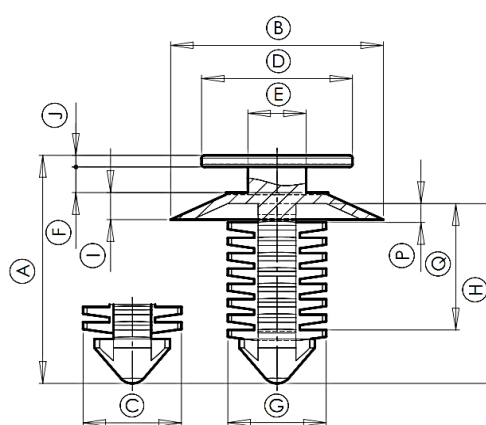
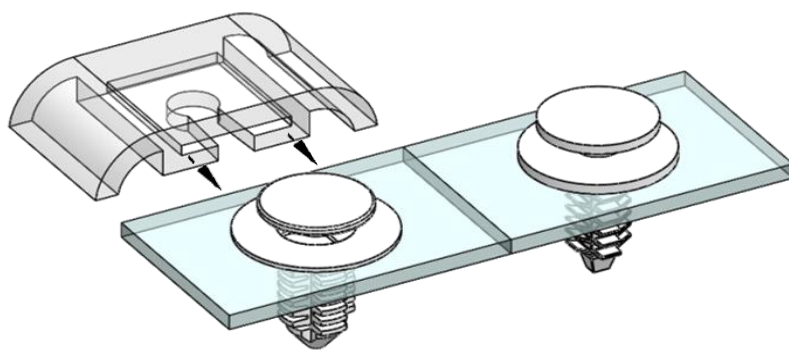


Tipo A

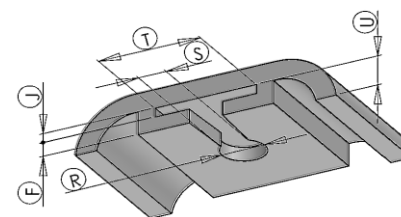


Tipo B

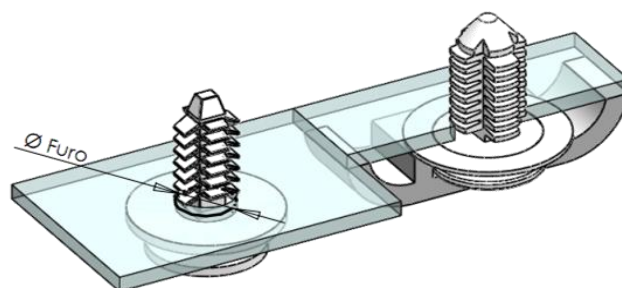
		Dimensões															
Tipo		A	ØB	C	ØD	ØE	F	G	H	I	J	P	Q	ØR	S	T	U
A	1	21,5	18,2	6,9	14,1	5,1	3,1	7,1	15,9	1,3	1,2	1,6	11,5	5,6	4,6	15,1	5,6
B	1	20,7	18,6	8,6	13,2	5,1	2,5	8,6	16,4	2,3	1,1	1,0	10,7	5,6	4,6	14,2	5,8



Vista Superior



Dog House



Vista Inferior

Tipo	Cor	Código	Ø Furo		
			Ø Mín	Ø Nom	Ø Máx
A1	Natural	100124	6,1	6,5	6,9
	Vermelha	100302			

Tipo	Cor	Código	Ø Furo		
			Ø Mín	Ø Nom	Ø Máx
B1	Natural	100698	8,0	8,3	8,4