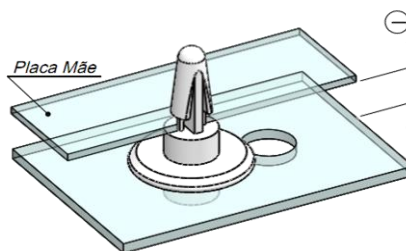
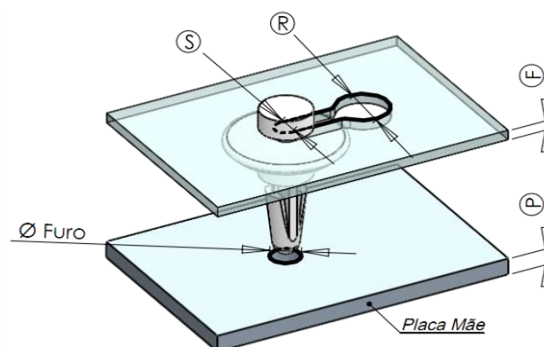
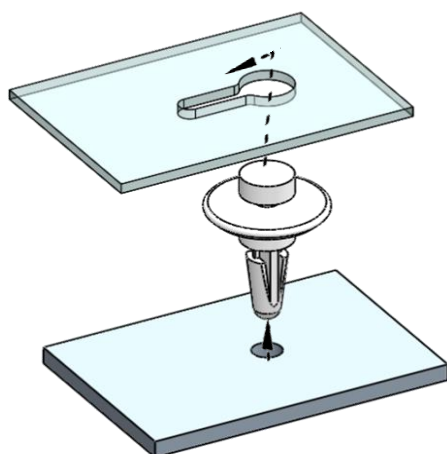


**Tipo**  
**A**

		Dimensões											
Tipo		A	ØB	C	ØD	ØE	F	H	I	J	P	ØR	S
A	1	20,0	14,0	4,6	6,1	2,5	1,4	11,0	5,1	2,6	2,3	6,4	2,7



Tipo	Cor	Código	Ø Furo		
			Ø Mín	Ø Nom	Ø Máx
A1	Natural	300022	3,8	3,9	4,0