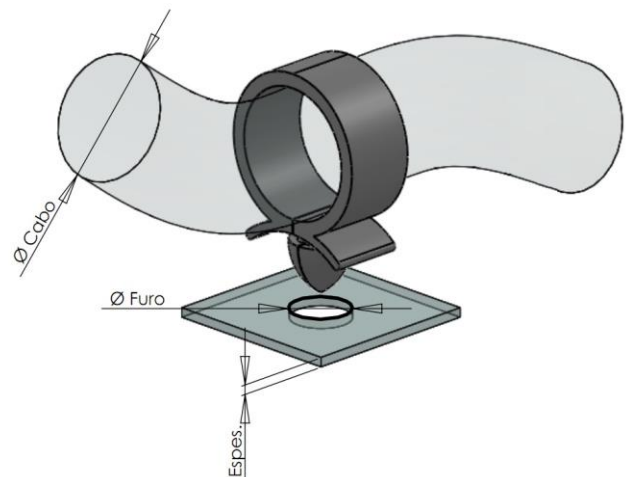
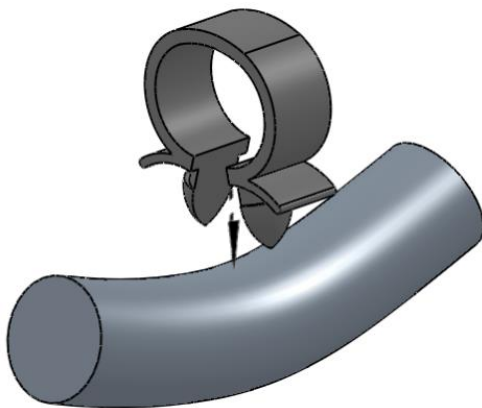


**Tipo A**



**Tipo B**

		Dimensões									
Tipo		A	B	C	D1	D2	E1	E2	F	M	U
A	1	6,0	8,0	23,1	15,7	13,7	12,5	11,5	5,2	2,5	13,0
B	1	5,9	7,5	28,0	18,5	17,4	15,7	14,4	4,8	3,5	15,5



		Dimensões				
Tipo		Cor	Código	Ø Furo	Espes.	Ø Cabo
A	1	Vermelha	100060	6,9 ~ 8,4	0,7 ~ 1,0	11,5 Máximo
B	1	Preta	100078	7,5 ~ 8,8	0,7 ~ 1,0	14,4 Máximo