

SEÇÃO A-A

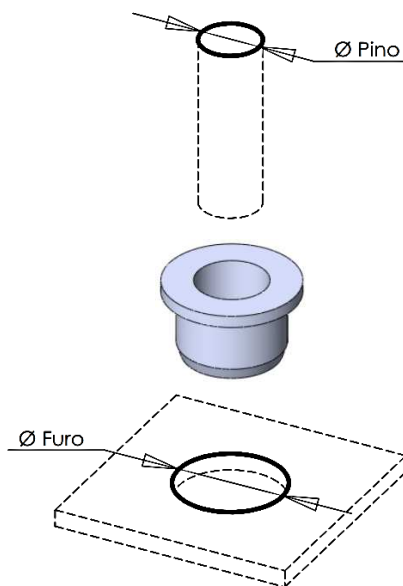
SEÇÃO A-A



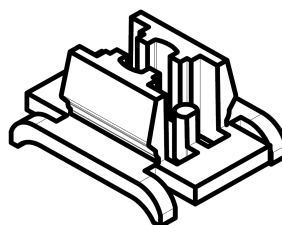
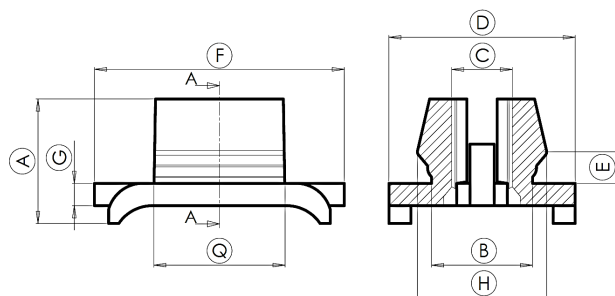
Tipo A



Tipo B

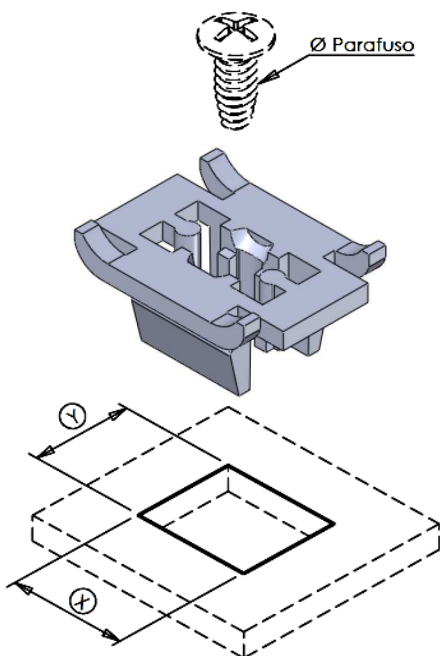


Tipo	Código	Cor	Dimensões							
			A	ØB	ØC	ØD	E	Ø Pino	Ø Furo	
A	1	101210	Preta	6,5	14,3	6,6	8,6	1,1	6,5	8,4
	2	100681	Preta	4,0	16,1	6,5	8,7	2,1	6,5	8,5
	3	100873	Branca	12,6	22,0	12,1	17,0	2,3	12,0	16,8
	4	100884	Preta							
B	1	100280	Preta	12,6	15,0	4,3	11,4	7,2	4,2	13,5

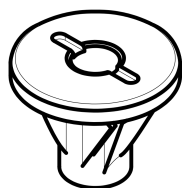
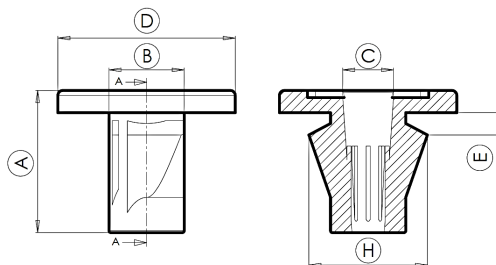


Tipo A

		Dimensões						
Tipo		A	B	C	D	E	F	H
A	1	10,5	10,8	6,0	18,5	3,1	24,8	12,2



			Dimensões				
Tipo	Cor	Código	X	Y	Espes.	Ø Parafuso	
A	1	Natural	100571	13,5	11,5	3,0	M6

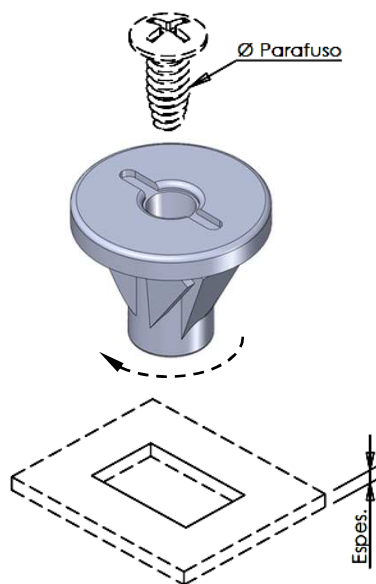


Tipo A

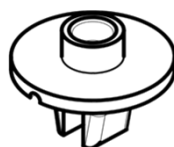
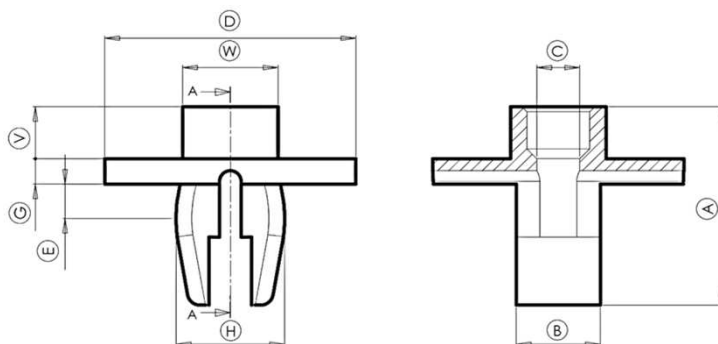


Tipo B

Tipo		Dimensões					
		A	B	C	D	E	H
A	1	14,1	7,45	3,2	17,56	2,2	11,74
B	1	13,45	7,4	2,1	14,35	2,1	11,7

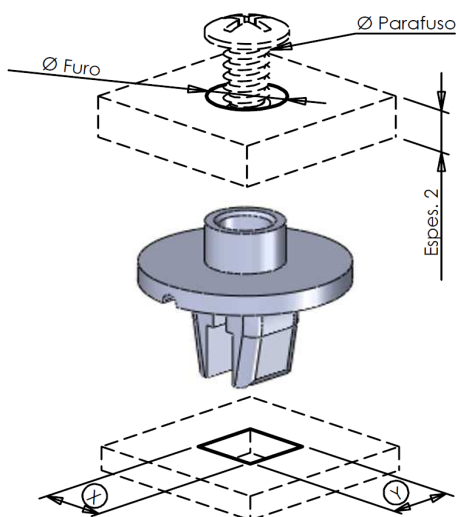


			Dimensões				
Tipo		Cor	Código	X	Y	Espes.	Ø Parafuso
A	1	Preta	100167	11,7 ~ 15,9	7,6	0,8	3,9
		Marrom	100611				
B	1	Natural	100205	11,7 ~ 12,2	7,5	0,8	2,9

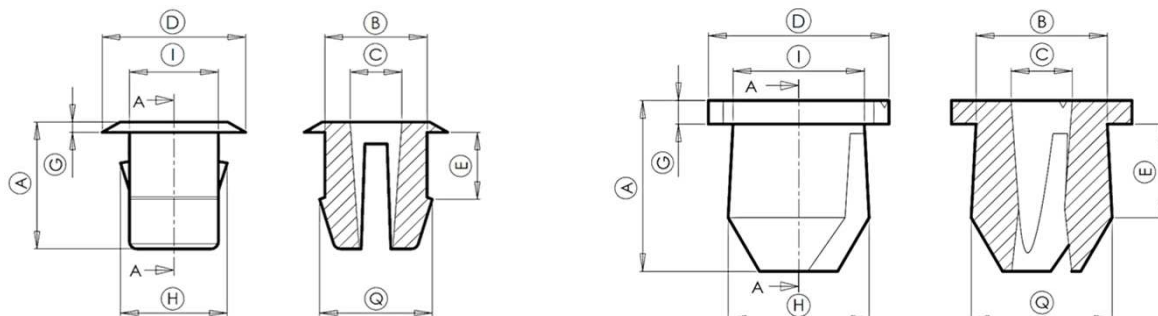


Tipo A

Dimensões											
Tipo	A	B	C	D	E	G	H	I	V	W	
A	1	16,0	8,0	3,4	20,0	2,8	2,1	8,6	6,7	4,2	7,6



Dimensões									
Tipo	Cor	Código	X	Y	Ø Furo	Ø Parafuso	Espes. 1	Espes. 2	
A	1	Preta	100510	8,6	8,0	Mín 7,6	3,5	2,8	4,2

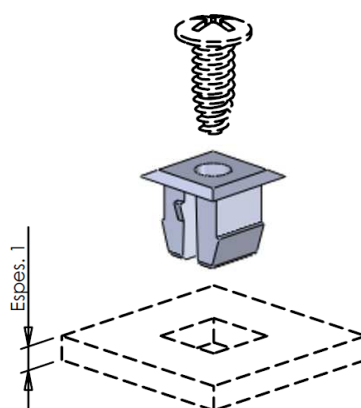


Tipo A

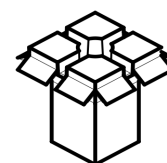
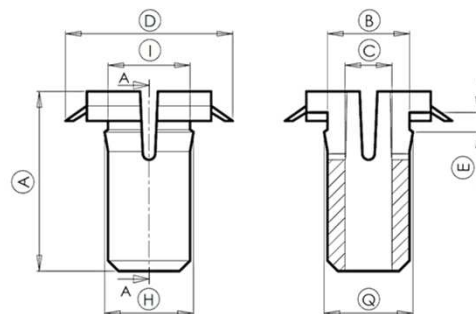
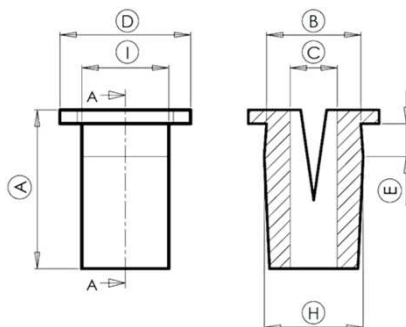


Tipo B

Tipo		Dimensões								
		A	B	C	D	E	G	H	I	Q
A	1	8,7	6,0	3,5	9,7	4,6	0,7	7,6	6,9	7,2
B	1	11,6	8,8	4,1	12,1	6,4	1,5	9,5	8,8	9,5



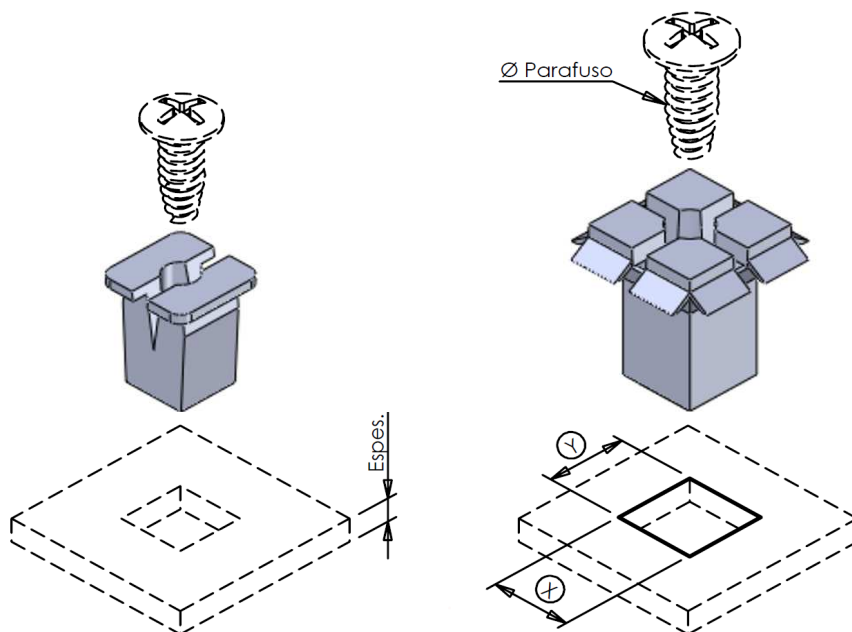
Tipo			Dimensões				
			Cor	Código	X	Y	Ø Parafuso
A	1	Natural	100589	7,1	6,9	3,5	4,5
		Preta	102088				
B	1	Natural	100714	8,8	8,8	3,9	6,3
		Preta	100989				



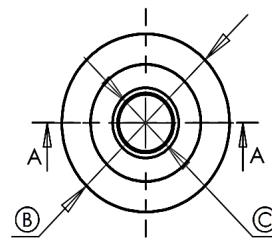
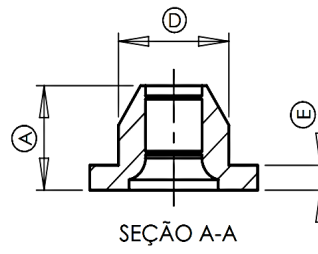
Tipo A

Tipo B

		Dimensões							
Tipo		A	B	C	D	E	H	I	Q
A	1	11,6	6,4	3,5	9,6	2,4	7,2	6,9	-
B	1	16,6	7,8	4,5	15,8	2,0	8,5	7,8	8,5

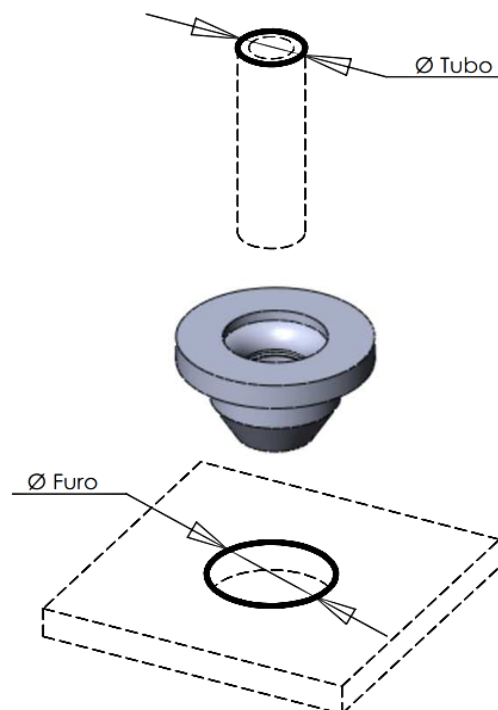


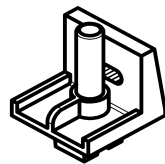
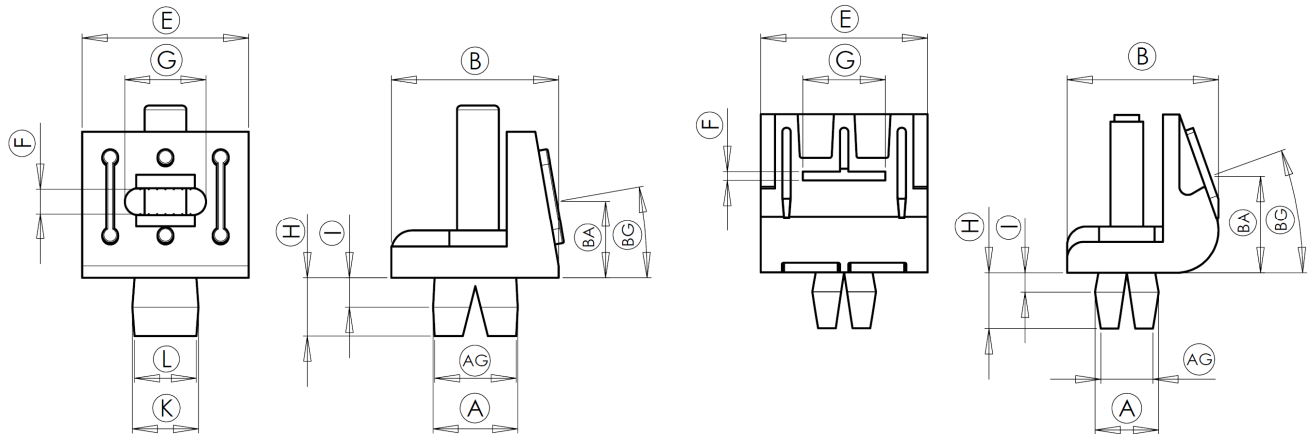
			Dimensões			
Tipo	Cor	Código	X	Y	Espes.	Ø Parafuso
A	Vermelha	100493	7,0	6,4	2,4	3,8
B	Preta	100597	7,8 ~ 8,4	7,8 ~ 8,4	2,0	5,8



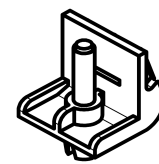
Tipo A

			Dimensões							
Tipo	Código	Cor	A	ØB	ØC	ØD	E	Ø Tubo	Ø Furo	
A	1	100094	10,5	17,8	5,7	11,7	2,5	6,0	11,6	



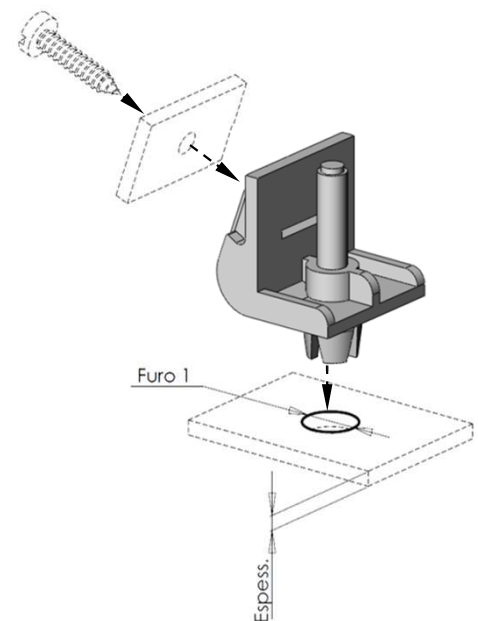
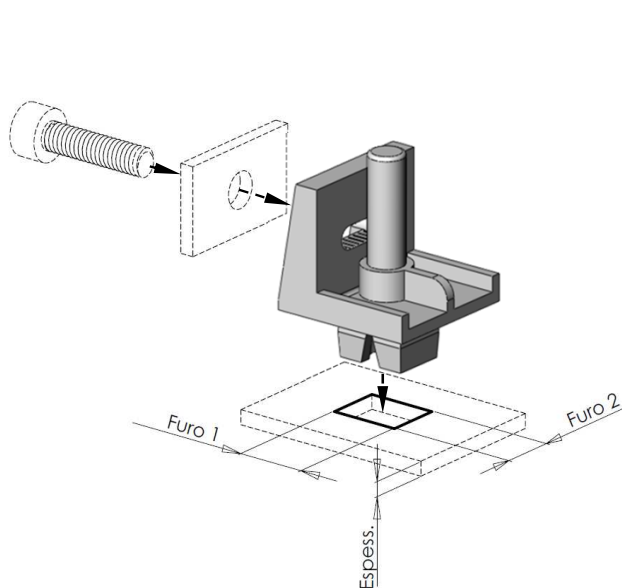


Tipo A

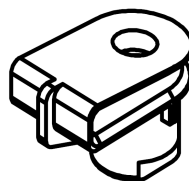
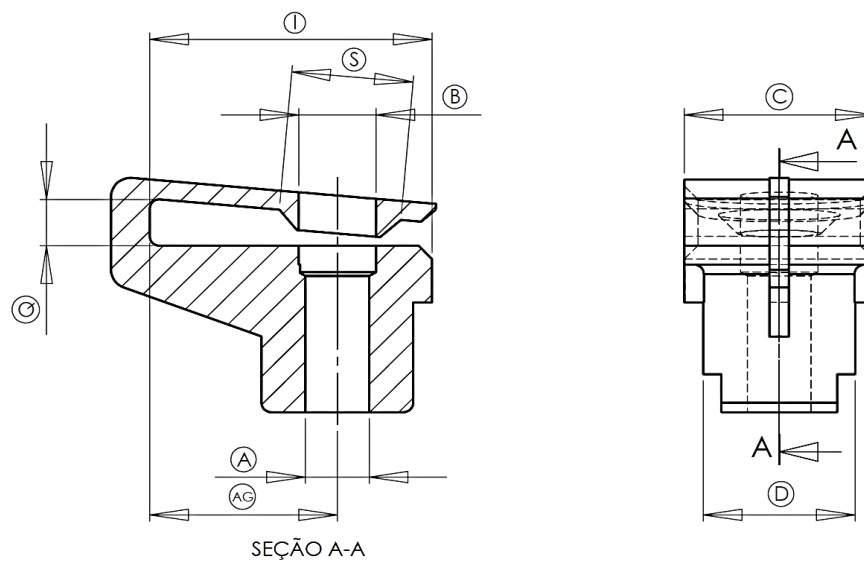


Tipo B

		Dimensões												
Tipo		A	B	E	F	G	H	I	K	L	AG	AP	BA	BG
A	1	7,9	20,0	19,9	3,0	9,7	6,9	3,5	10,1	9,8	7,4	3,2	9,1	9,9
B	1	7,6	18,0	19,9	1,1	9,8	6,6	2,3	-	-	6,5	-	10,4	19,8



			Dimensões				
Tipo	Cor	Código	Parafuso	Espess.	Furo 1	Furo 2	
A	1	Preta	100485	M4	3,3	7,7	9,9
B	1	Natural	100501	Auto atarraxante 3,5	2,1	7,1	-



Tipo A

Tipo	Código	Cor	Dimensões										
			A	B	C	D	I	Q	S	AG	Ø Furo 1	Espes.	
A	1	101612	Natural	3,3	4,0	9,8	7,9	14,6	2,5	6,3	10,7	6,3 ~ 9,8	1,0 ~ 2,5

