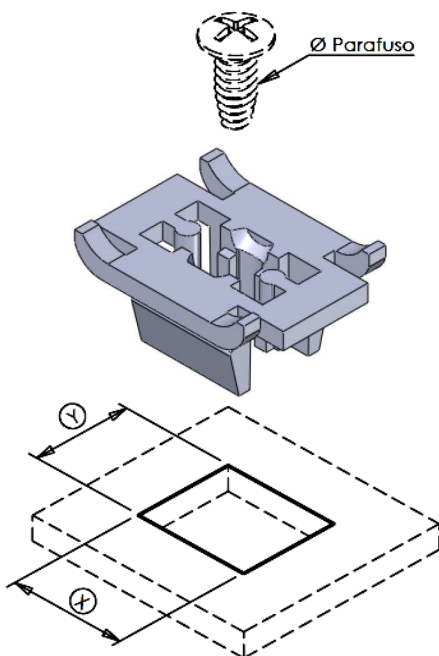
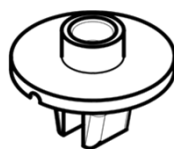
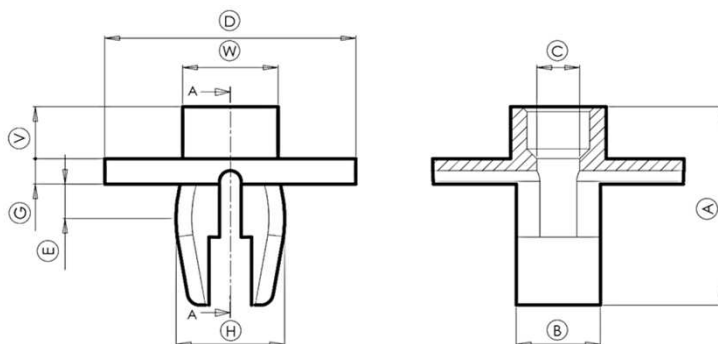


Tipo A

		Dimensões						
Tipo		A	B	C	D	E	F	H
A	1	10,5	10,8	6,0	18,5	3,1	24,8	12,2

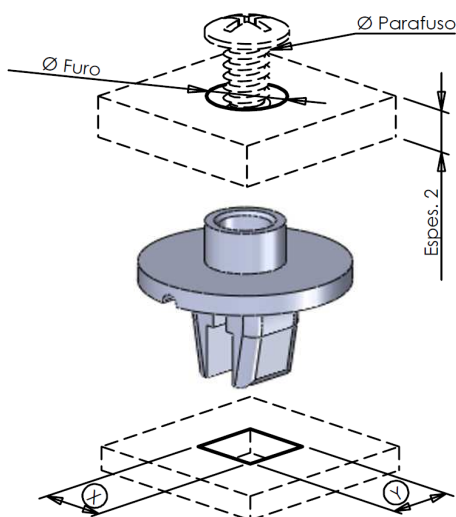


			Dimensões				
Tipo	Cor	Código	X	Y	Espes.	Ø Parafuso	
A	1	Natural	100571	13,5	11,5	3,0	M6

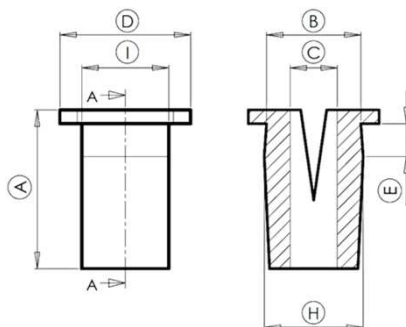


Tipo A

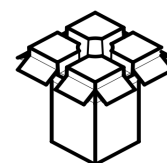
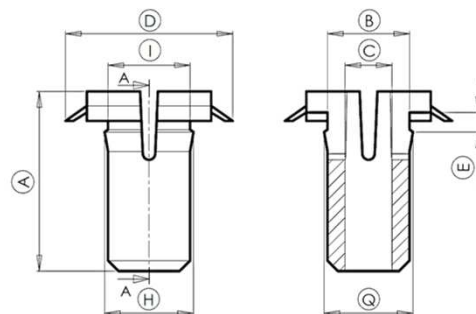
Dimensões										
Tipo	A	B	C	D	E	G	H	I	V	W
A	1	16,0	8,0	3,4	20,0	2,8	2,1	8,6	6,7	4,2



Dimensões									
Tipo	Cor	Código	X	Y	Ø Furo	Ø Parafuso	Espes. 1	Espes. 2	
A	1	Preta	100510	8,6	8,0	Mín 7,6	3,5	2,8	4,2

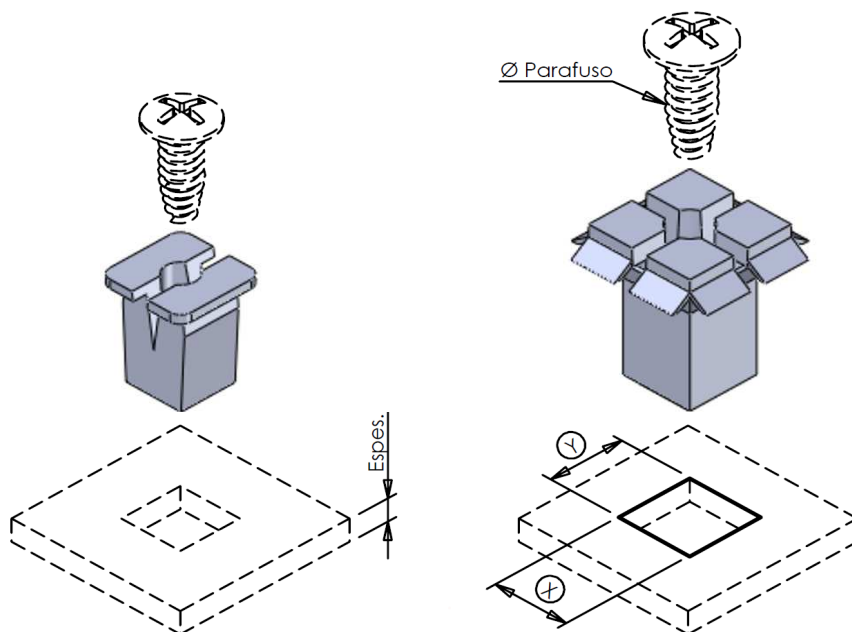


Tipo A

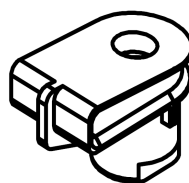
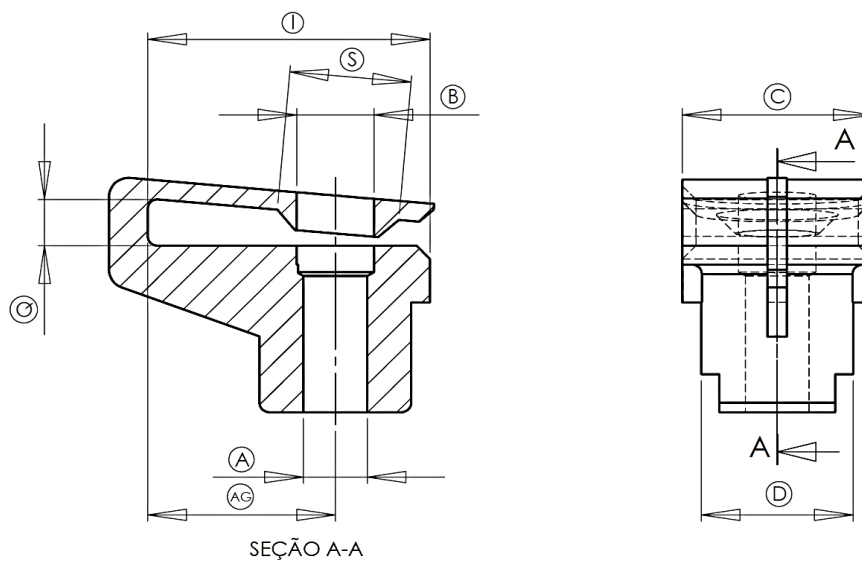


Tipo B

		Dimensões							
Tipo		A	B	C	D	E	H	I	Q
A	1	11,6	6,4	3,5	9,6	2,4	7,2	6,9	-
B	1	16,6	7,8	4,5	15,8	2,0	8,5	7,8	8,5



			Dimensões			
Tipo	Cor	Código	X	Y	Espes.	Ø Parafuso
A	Vermelha	100493	7,0	6,4	2,4	3,8
B	Preta	100597	7,8 ~ 8,4	7,8 ~ 8,4	2,0	5,8



Tipo A

Tipo	Código	Cor	Dimensões										
			A	B	C	D	I	Q	S	AG	Ø Furo 1	Espes.	
A	1	101612	Natural	3,3	4,0	9,8	7,9	14,6	2,5	6,3	10,7	6,3 ~ 9,8	1,0 ~ 2,5

