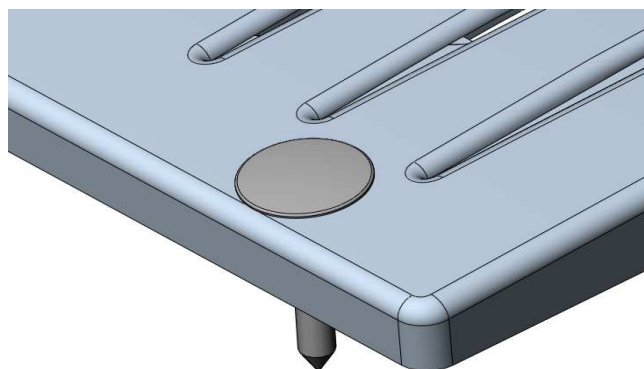
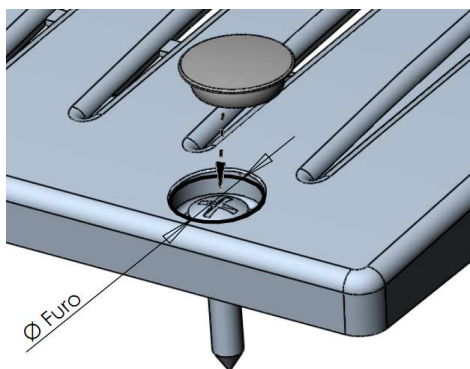
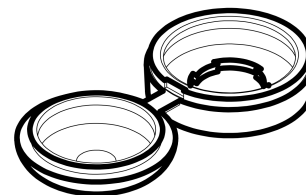
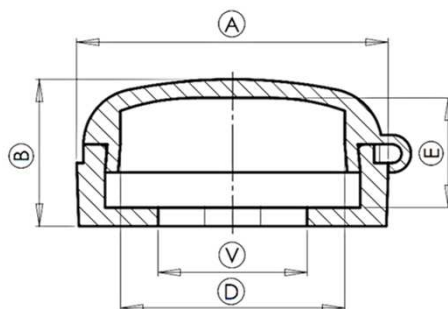


Tipo
A

Tipo		Dimensões				
		A	B	C	D	E
A	1	15,4	4,5	12,7	10,7	3,5



Tipo	Código	Cor	Ø Furo		ØMáx Cab. Parafuso
			Mín	Máx	
A	1	101405	12,2	12,5	10,7
		101811			



**Tipo
A**

Tipo	Código	Cor	A	B	Ø Furo		D Ø Máx Cab. Parafuso	E	V - Ø Máx Rosca Parafuso
					Mín	Máx			
A	1	Cinza Cristal	16,7	7,6	-	9,4	11,7	6,0	7,0
	2	Cinza Tecido							
	3	Branca							

