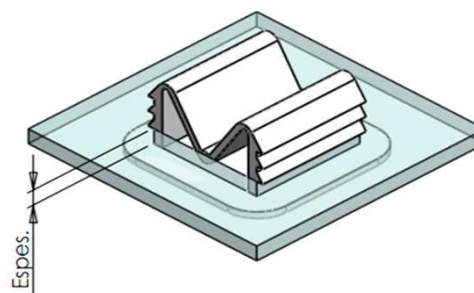
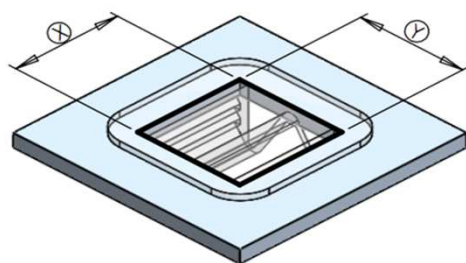


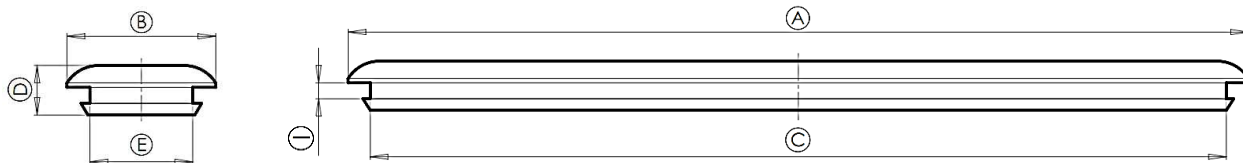
Tipo A

Tipo B

Tipo		Dimensões							
		A	B	C	D	E	I	J	K
A	1	20,0	24,9	15,8	13,9	9,9	3,5	5,9	8,4
B		25,9	25,9	17,8	13,0	17,7	2,5	5,0	7,5

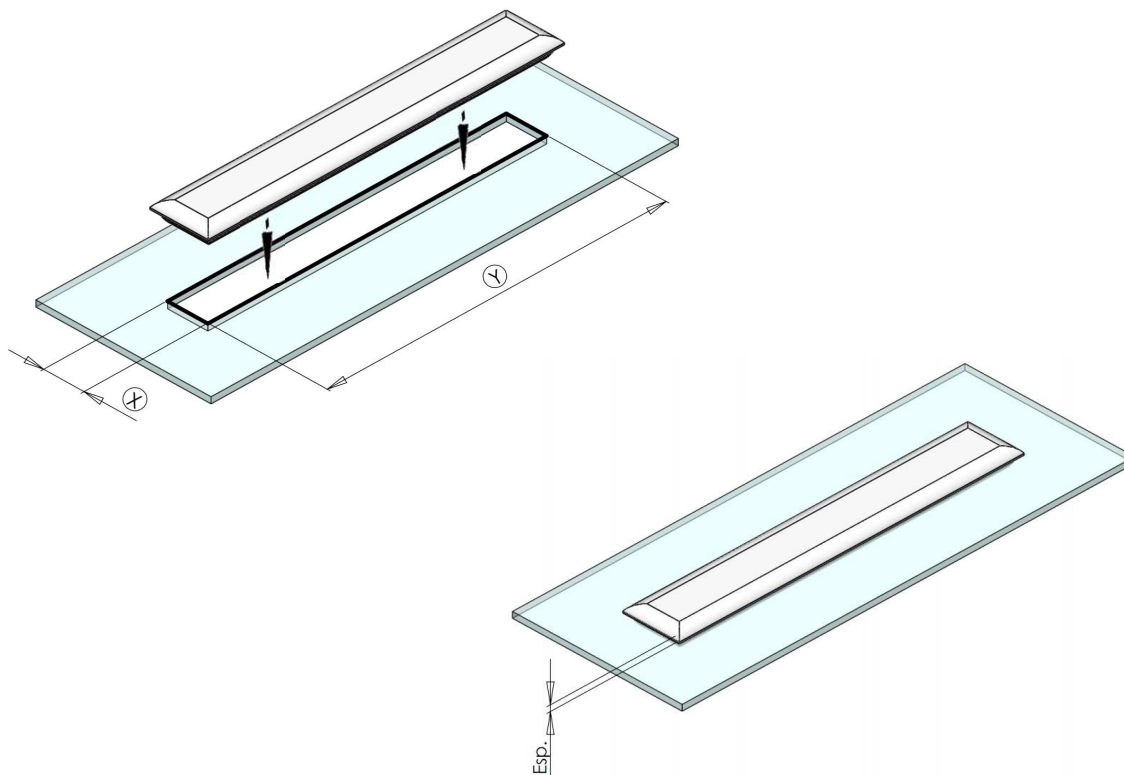


Tipo		Cor	Código	Rasgo para alojamento da peça		
				X	Y	Espes.
A	1	Preta	100175	15,8	9,9	3,5
B	1	Preta	102037	17,8	17,7	2,5



**Tipo
A1**

Tipo		Dimensões					
		A	B	C	D	E	l
A	1	61,0	10,0	58,0	3,4	7,2	1,1



Tipo		Cor	Dureza	Código	Rasgo para alojamento da peça		
					X	Y	Esp.
A	1	Preta	Flexível	300030	7,2	58,0	1,1