

SEÇÃO A-A



**Tipo
A1**



**Tipo
B1**

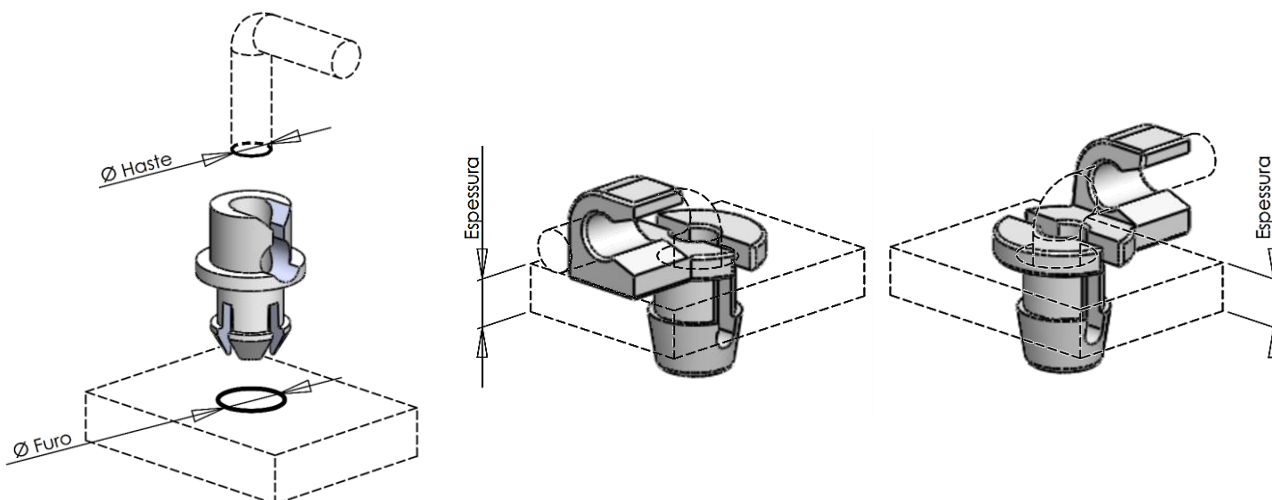


**Tipo
C1**



**Tipo
C2**

Tipo		Dimensões						
Tipo		A	ØB	ØD	E	ØF	G	ØH
A	1	10,0	3,2	3,2	2,2	5,8	7,9	4,8
B	1	12,0	3,2	3,2	4,0	5,8	8,0	4,9
C	1	16,5	3,5	3,5	4,2	7,0	15,2	5,8
	2	16,5	3,5	3,5	4,2	7,0	15,2	5,8



Tipo		Dimensões					
Tipo		Código	Cor	Posição	Ø Haste	Ø Furo	Espessura
A	1	100230	Natural	Dir. e esq.	2,8 ~ 3,2	4,8 ~ 5,3	1,7 ~ 2,2
B	1	100706	Preta	Dir. e esq.	2,8 ~ 3,2	4,9 ~ 5,3	3,5 ~ 4,0
C	1	101397	Natural	Direita	3,1 ~ 3,5	5,8 ~ 6,4	3,7 ~ 4,2
	2	101797	Preta	Esquerda	3,1 ~ 3,5	5,8 ~ 6,4	3,7 ~ 4,2