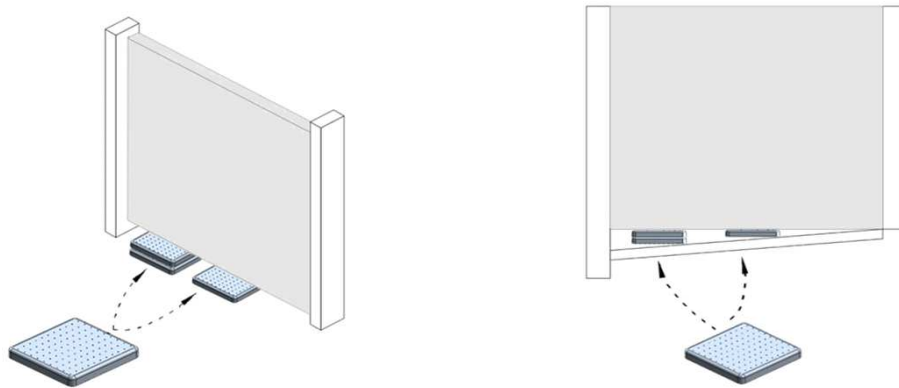
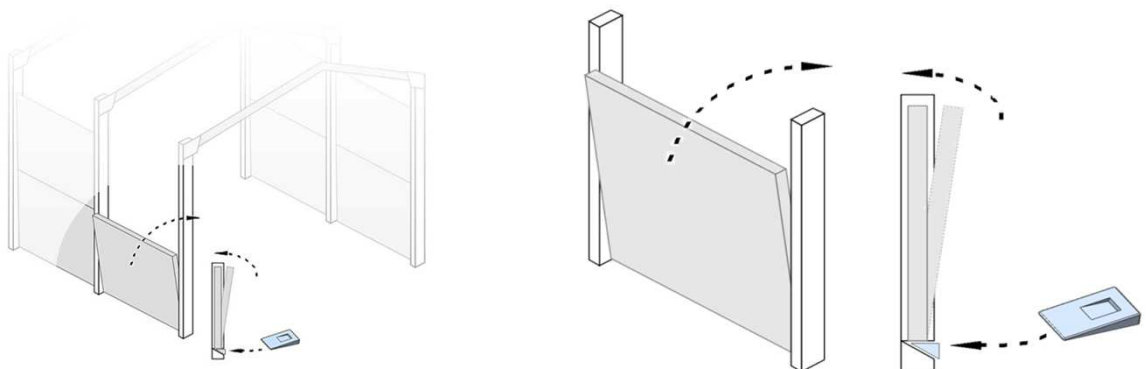


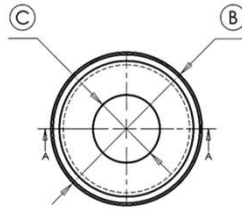
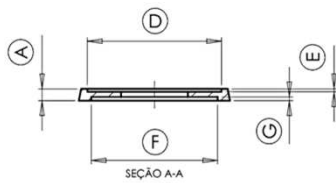
Dimensões	A	B	C	Cor	Código
Calço 3mm	80,0	80,0	3,0	Cinza Concreto	301217
Calço 10mm	80,0	80,0	10,0	Cinza Concreto	301223
Cunha 10mm	60,0	37,0	10,0	Cinza Concreto	301230

Calço Para Correção de Nível

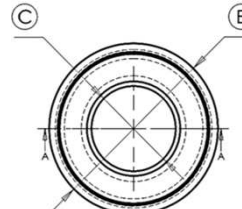
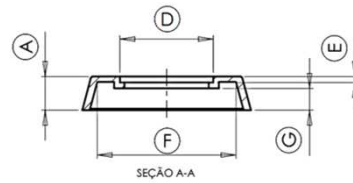


Cunha Para Correção de Prumo

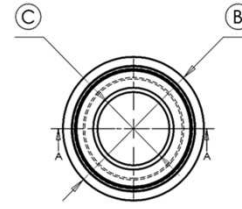
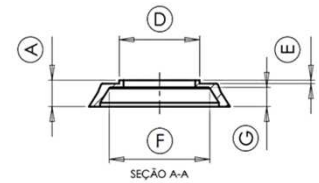




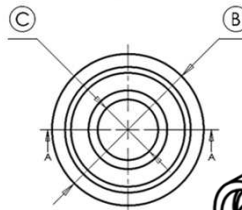
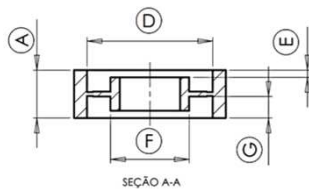
Tipo A



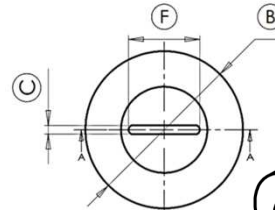
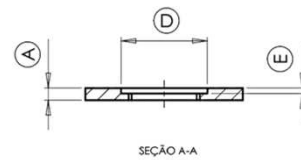
Tipo B



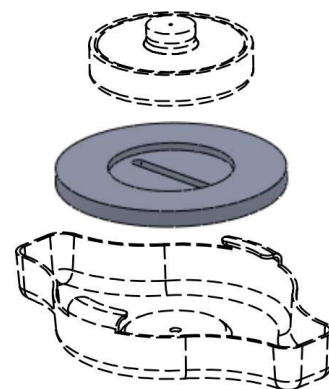
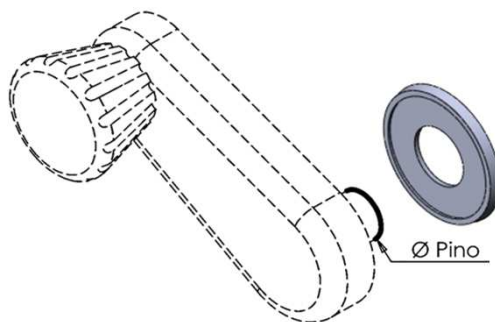
Tipo C



Tipo D



Tipo E



Tipo	Código	Cor	Dimensões								
			A	B	C	D	E	F	G	Ø Pino	
A	1	100051	Preta	3,2	41,0	18,2	34,3	1,0	36,4	0,8	18,0
B	1	100086	Preta	9,0	45,5	22,7	25,2	1,6	37,4	5,8	22,5
C	1	100116	Preta	6,9	38,0	19,2	21,7	0,8	27,0	5,2	19,0
D	1	100299	Preta	12,9	40,9	16,3	33,9	2,0	21,2	5,8	16,0
E	1	100396	Preta	3,3	42,3	2,4	23,4	1,7	19,3	-	2,5